

Catalogue Produits et Accessoires Santé

2024-2025



Sommaire

1. Systèmes de fixation
2. Chariots informatiques
3. Ecrans et Panels PC
4. Claviers et souris médicaux
5. Identification et traçabilité



GCX[®]

Mounting Solutions

Systemes de fixations

GCX est une entreprise spécialisée dans la conception, la fabrication et la distribution de solutions de montage pour les dispositifs médicaux et les équipements informatiques destinés au secteur de la santé. Fondée en 1971, elle est reconnue pour son expertise dans l'interaction entre les appareils médicaux, leurs utilisateurs et les environnements de soins.



Solutions de fixation IT

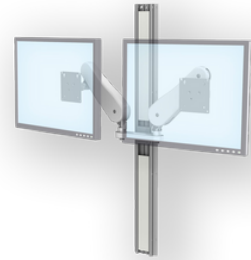
Un aperçu de la gamme de produits informatiques ciblés par les solutions GCX :



Postes de travail



Ordinateurs portables



Ecrans simples
ou multiples



Claviers et souris

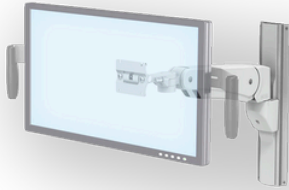


Unité centrale

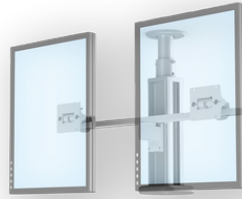
Tablettes



Une grande diversité de supports pouvant accueillir les bras :



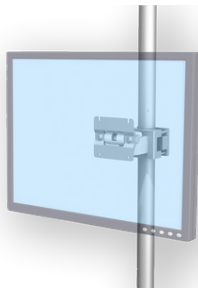
Profilé sur murs



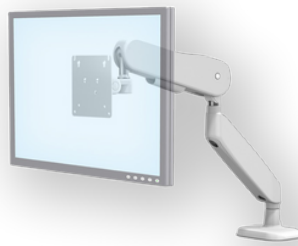
Plafond



Chariots et socles roulants



Tubes



Supports



Rail

De nombreuses configurations sont disponibles pour répondre aux différents besoins des utilisateurs, services et établissements des santé.

Exemples de dimensions et déport des bras :

Bras série VHM
HAUTEUR VARIABLE

VHM-P



Option rallonge
20,3 cm/35,6 cm

VHM-25



Option rallonges
horizontales ou
inclinées 17,8 cm

Bras série E et M
HAUTEUR FIXE

Inclinable et
pivotant



Longueur
15,2 cm

Pivotant



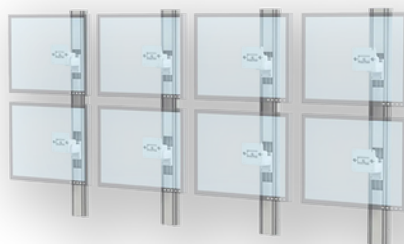
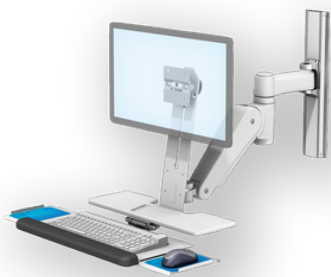
Longueur
20,3 cm
30,5 cm
40,6 cm








Articulé



Longueur
20,3 X 20,3 cm
20,3 X 30,5 cm
30,5 X 30,5 cm

Exemples de configurations modulaires :



Référence produit	Visuel	Description
Solution Murale		Solution murale à hauteur fixe pour panels pc et clavier (10.4 kg à 12.7kg), idéal pour les espaces restreints. Ecran orientable
Solution Tube		Solution sur tube de 19 à 51 mm de diamètre avec bras série M de 20.3cm pour support clavier
Mserie 30L		Bras série M 30.5cm pour ensemble IT Charge maximale 27.2Kg
VHM IT-1 VHM IT-2		VHM IT-1 : Bras à mobilité horizontale et verticale de 37.6 cm pour ensemble IT (de 6.8 kg à 13.6kg) VHM IT-2 : Bras à mobilité horizontale et verticale de 37.6 cm pour ensemble IT (de 11.3kg à 20.4kg)
VHM-ext20 IT1 VHM-ext20 IT-2		VHM-ext20 IT-1 : Double bras à mobilité horizontale et verticale de 37.6 cm pour ensemble IT (de 6.8 kg à 13.6kg) : Extension 20.3cm VHM-ext20 IT-2 : Double bras à mobilité horizontale et verticale de 37.6 cm pour ensemble IT (de 11.3kg à 20.4kg) : Extension 20.3cm
PRC fixe		Pince pour tube/rail + vesa Tube de 19 mm à 38mm et rails horizontaux de 25 mm, vesa 75 ou 100mm, limite de poids 11.3kg
PRC tilt		Pince pour tube/rail + vesa + orientable Tube de 19 mm à 38mm et rails horizontaux de 25 mm, vesa 75 ou 100mm, limite de poids 11.3kg

Solutions de fixation pour Postes Anesthésistes

Les solutions de fixations GCX simplifient l'intégration de l'outil informatique dans l'environnement péri-opératoire.



Notre partenaire GCX propose des fixations et supports qui s'adaptent sur les respirateurs des principaux fabricants, tels que [GE Healthcare](#), [Datex Ohmeda](#), [Dräger](#), [Maquet](#), [Mindra](#), [Penlon](#), [Spacelabs / Blease](#), etc



L'incorporation de profilés permet le montage sécurisé d'appareils médicaux et du matériel informatique associé.

GCX détient l'expertise nécessaire pour intégrer les appareils médicaux et le matériel informatique dans l'environnement péri-opératoire pour répondre au flux de travail et aux besoins ergonomiques.

Rails adaptateurs pour respirateurs :

Les solutions proposées nécessitent l'installation d'un adaptateur selon le modèle de respirateurs :

Marque	Modèle	Ref. Adaptateur
Dräger	Primus	DR-0015-81
Datex Ohmeda/ General Electric	Avance / S/5 Avance / Avance CS2	OH-0010-83
	Aespire / Aespire View	
	Aisys / Aisys CS2	
Taema Air liquide	Félix	PM-0005-20
Heinen und Löwenstein	Leon/Leon Plus/Leon Plus NEO	HUL-0001-04



DR-0015-81



OH-0010-83



PM-0005-20



HUL-0001-04



Nous vous invitons à nous consulter pour tout complément d'information.

Solutions de fixation dispositifs médicaux

D'autre part, notre partenaire GCX est aussi le spécialiste des solutions de fixation pour moniteurs patients et postes de travail au pied du patient, ce qui nous permet de répondre également aux besoins des services biomédicaux.



À mesure que la technologie du matériel médical évolue et, avec elle, son utilisation par le personnel soignant, GCX aussi a su évoluer, par la conception et la fabrication de solutions adaptées aux diverses configurations matérielles des systèmes de monitoring patient et de leurs appareils accessoires.

Parmi les nombreuses priorités associées au montage des systèmes de monitoring patient, notamment la sécurité et la fiabilité, les solutions de montage GCX répondent à tous les besoins en matière d'ergonomie et de flux de travail des établissements de santé.

Les fixations et supports GCX s'adaptent sur les moniteurs des principaux fabricants, tels que **Nihon Kohden, GE Healthcare, Mindray, Philips, Criticare, Welch Allyn, Dräger,...**, et plus encore !



Bras de hauteur variable VHM-P et VHM-PL
Mobilité horizontale et verticale



Bras pivotants et articulés série M
Mobilité horizontale uniquement



Bras de hauteur variable VHM-25
Mobilité horizontale et verticale



Pince pour colonnes et rails PRC
Pour petits appareils

Interfaces de fixations

La modularité des équipements GCX : toutes les solutions de fixations, que ce soit IT ou dispositifs médicaux peuvent se fixer sur tous les supports que l'on peut rencontrer dans les différents services d'un établissement de santé. Elles répondent aux différentes tailles des rails horizontaux, les rails verticaux et les tubes.



Profilé vertical



Rail horizontal



Rail horizontal avec pied



Rail vertical



Tube vertical
(diamètre fixe)



Tube vertical
(diamètre variable)



Pince pour
tube vertical



Pince pour
tube vertical et rail

POURQUOI CHOISIR LES SOLUTIONS GCX :

En se consacrant spécifiquement au secteur médical depuis 1971, GCX a accumulé une connaissance inégalée des interactions entre les appareils médicaux, leurs utilisateurs et les environnements de soins.

En collaboration avec ses partenaires et ses clients, GCX déploie ses produits dans pratiquement tous les établissements de santé et sur tous les continents.

GCX offre des solutions sécurisées, une mobilité et ergonomie d'accès aux appareils médicaux et au matériel informatique, et pour objectif de permettre aux soignants de fournir de meilleurs soins à leurs patients.

GCX fait subir à chacun de ses produits des séries de tests de résistance, soit **6 fois le poids maximum** du produit, pendant **300.000 cycles**, correspondant à **10 ans d'utilisation intensive** dans un hôpital.



GCX[®]
Mounting Solutions

GCX ne connaît pas de retour SAV !

Garantie de 5 ans sur tous les produits

Respect de la **norme** en vigueur EN-60601-1

Matériel résistant à tous les produits de nettoyage et désinfectants

Gestion intelligente des câbles pour faciliter l'entretien

Matériel testé par GCX afin de résister à une utilisation intensive par les hôpitaux

Ensemble ergonomique

Accès facile aux câbles si besoin de changer outil informatique : pas besoin de démonter le bras !

Produits testés de manière approfondie selon les normes CEI et validés par des OEM tels que Philips, GE, Dräger, Nihon Kohden, etc.

- Produits standard GCX
- Configurations clients incluant les appareils d'anesthésie et autres dispositifs médicaux

GCX est régulièrement audité selon la norme ISO 13485 par les OEM, le TUV, la FDA

GCX est déjà présent dans de nombreux hôpitaux

- Composants ou accessoires de plus de 400 appareils de fabricants.
- Surveillance, ventilation, ECG, ultrasons, anesthésie, informatique

QUALITY & CERTIFICATIONS

ISO 13485 Certification
Quality Management System



CE Mark
Machinery Directive 89/392/EEC
and EN-292 Parts 1&2



RoHS Compliant/
REACH



FDA Registered Manufacturer
Class 1 Medical Devices

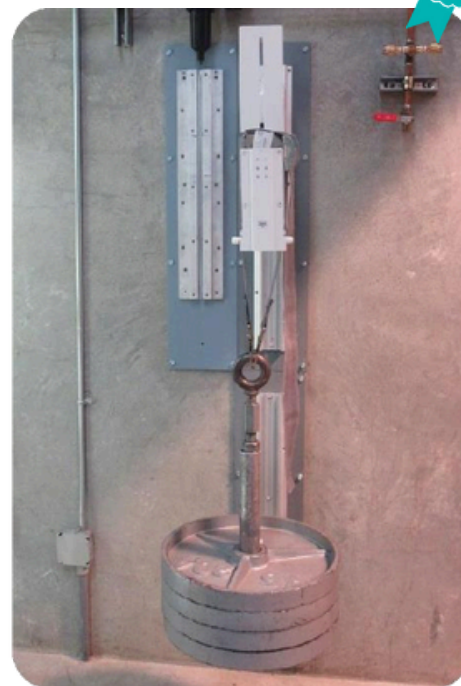


IEC 60601-1 Compliant



5 Year Warranty

EXEMPLES DE TESTS RÉALISÉS





Chariots informatiques

Découvrez notre gamme de chariots informatiques médicaux, conçue pour répondre aux besoins spécifiques des professionnels de santé. Alliant ergonomie, mobilité et robustesse, ces solutions offrent une gestion optimisée des équipements informatiques dans les environnements cliniques..



Chariots informatiques

MEDICAL CART COMPANY

Les chariots informatiques de MCC sont conçus pour offrir une flexibilité, une fonctionnalité et des performances fiables afin d'aider les cliniciens à répondre aux exigences des soins 24/7.

Notre large gamme de chariots répondra à la plupart des besoins.

Nous pouvons également concevoir le chariot selon vos besoins : nous offrons donc un service de personnalisation rapide et abordable ainsi qu'un service de conception exclusif.



Ergonomique



Facile à nettoyer



Multi-usage



Garrantie 8 ans



Installation rapide

Un large catalogue pour répondre à vos besoins :

JUNGLE CARTS



GAMME PERRUCHE



Le modèle le plus léger et le plus économique de la famille de produits Jungle Carts

GAMME GIRAFE



Une gamme sans plan de travail offrant de la hauteur pour disposer des accessoires les uns au-dessus des autres.

GAMME CAMELEON



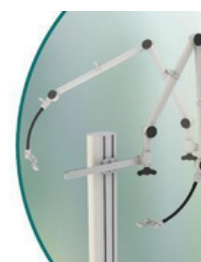
Ce poste de travail mobile est aussi confortable en position debout ou assis. Il s'adapte facilement à toute utilisation et à tout environnement.

GAMME RHINO



Les chariots les plus robustes pouvant supporter des équipements lourds avec les mêmes configurations que la gamme caméléon.

GAMME SERPENT



Ces bras articulés, légers, robustes et flexibles, permettent un positionnement distant d'accessoires.

Exemples de configurations

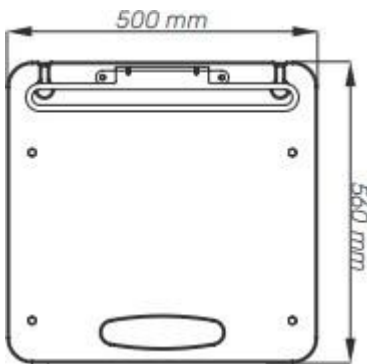
Cameleon-SP : Chariot compact économique pour ordinateur portable 17 pouces maxi

Il allie légèreté, sobriété, élégance, maniabilité, ergonomie et facilité de nettoyage, pour les pc portables du 13" au 17". Sa prise en main est intuitive avec sa poignée intégrée dans la surface de travail.

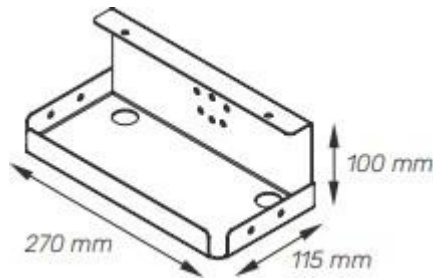
	<p>Accueille les ordinateurs portables de 13" à 17" sécurisés à l'aide de son système d'ancrage de l'écran. Doté d'une tablette pour l'utilisation de la souris, rétractable droite/gauche, et d'un support souris pour éviter les chutes intempestives. A l'arrière du chariot est positionné son support alimentation</p>	 	
		<p>IL dispose de la fonction assis-debout avec un haut niveau d'ajustabilité (400mm), équipé d'un vérin à gaz pour faciliter l'utilisation et d'une poignée de réglage</p>	
	<p>Sa légèreté, classe le Cameleon-SP dans la catégorie des chariots ultra maniables, muni de quatre roues verrouillables, il se déplace aisément sur n'importe quel revêtement et les franchissements de seuils de porte, ce chariot sera votre meilleur poste de travail.</p>		
	<p>Laissez les câbles passer à l'intérieur de la colonne. Les câbles peuvent entrer par le haut de la colonne, et ressortir en bas</p>		
	<p>Destiné au milieu hospitalier, le Cameleon-SP est avant tout très facilement nettoyable les solutions usuellement utilisées dans les établissements de santé.</p>		

Dimensions du Cameleon-SP

Surface de travail



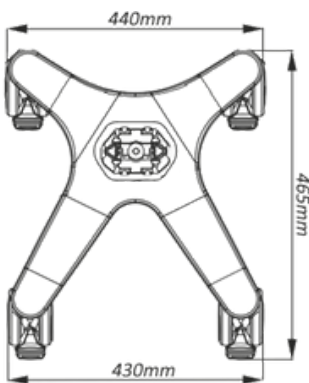
Support alimentation



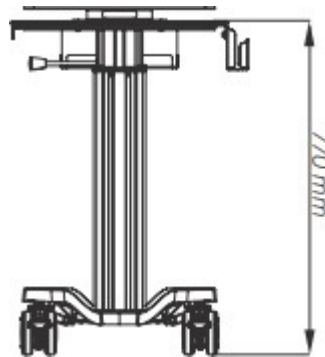
Support pc portable



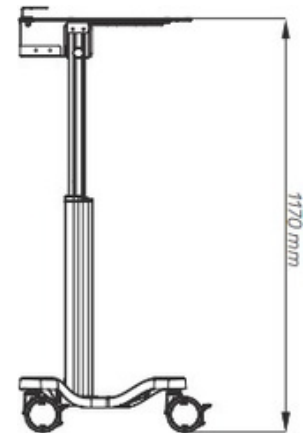
Empattement Base



Vue de face



Vue de côté



Caractéristiques

Hauteur	Min.: 770 mm - Max.: 1170 mm
Empattement	43 x 44 x 46,5cm
Dimensions surface de travail	Largeur: 500 mm Hauteur: 560 mm
Poids du chariot	25 kg
Roues/Freins	4 roues directionnelles avec freins, 100 mm diamètre
Capacité de charge	36 kg

Construction

Matériau principal	Aluminium
--------------------	-----------

Couleur

RAL 9016	Blanc
Couleurs personnalisées	

Certifications

CE Rohs compliant	IEC60601-1:2012 (Edition 3)
-------------------	-----------------------------

Cameleon-SPH : Chariot compact économique support ordinateur portable 17 pouces maxi

Il allie légèreté, sobriété, élégance, maniabilité, ergonomie et facilité de nettoyage, pour les pc portables du 13" au 17". Il est équipé d'un support pour pc portable pour libérer la surface de travail. Sa prise en main est intuitive avec sa poignée intégrée dans la surface de travail.

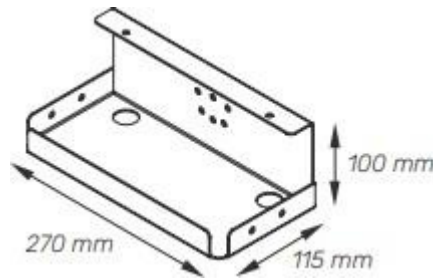
	<p>Accueille les ordinateurs portables de 13" à 17" sécurisés à l'aide de son système d'ancrage de l'écran. Doté d'une tablette pour l'utilisation de la souris, rétractable droite/gauche, et d'un support souris pour éviter les chutes intempestives. A l'arrière du chariot est positionné son support alimentation</p>	
		
		
	<p>IL dispose de la fonction assis-debout avec un haut niveau d'ajustabilité (400mm), équipé d'un vérin à gaz pour faciliter l'utilisation et d'une poignée de réglage</p>	
	<p>Sa légèreté, classe le Cameleon-SPH dans la catégorie des chariots ultra maniables, muni de quatre roues verrouillables, il se déplace aisément sur n'importe quel revêtement et les franchissements de seuils de porte, ce chariot sera votre meilleur poste de travail.</p>	
	<p>Laissez les câbles passer à l'intérieur de la colonne. Les câbles peuvent entrer par le haut de la colonne, et ressortir en bas</p>	
	<p>Destiné au milieu hospitalier, le Cameleon-SPH est avant tout très facilement nettoyable les solutions usuellement utilisées dans les établissements de santé.</p>	
		

Dimensions du Cameleon-SPH

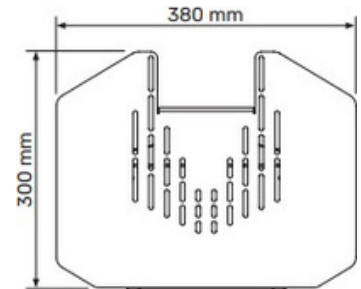
Surface de travail



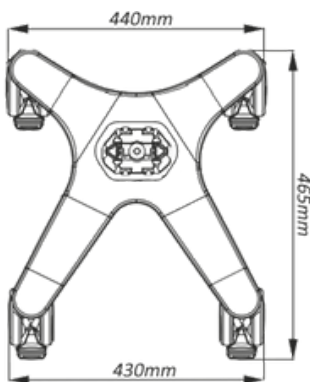
Support alimentation



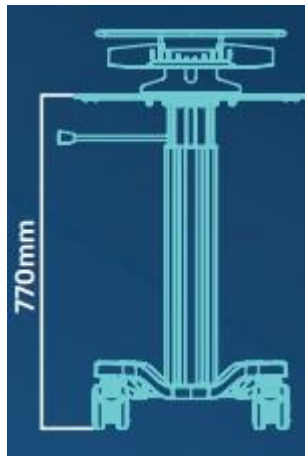
Support pc portable



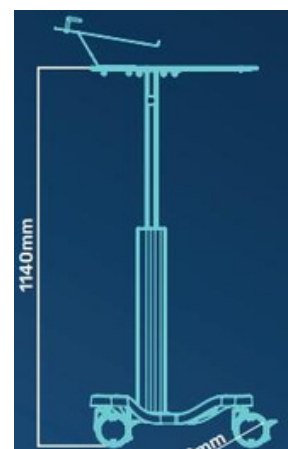
Empattement Base



Vue de face



Vue de côté



Caractéristiques

Hauteur	Min.: 770 mm - Max.: 1140 mm
Empattement	43 x 44 x 46,5cm
Dimensions surface de travail	Largeur: 485 mm Hauteur: 560 mm
Poids du chariot	25 kg
Roues/Freins	4 roues directionnelles avec freins, 100 mm diamètre
Capacité de charge	36 kg

Construction

Matériau principal	Aluminium
--------------------	-----------

Couleur

RAL 9016	Blanc
Couleurs personnalisées	

Certifications

CE Rohs compliant	IEC60601-1:2012 (Edition 3)
-------------------	-----------------------------

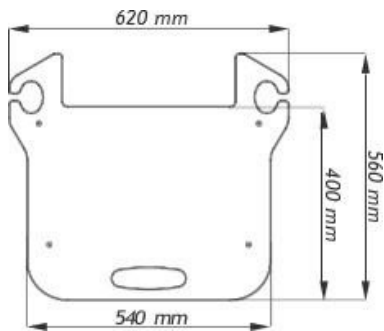
Cameleon-LP : Chariot informatique médicalisé avec pc portable intégré 17 pouces maxi

Il allie légèreté, sobriété, élégance, maniabilité, ergonomie et facilité de nettoyage, pour les pc portables du 13" au 17". Il intègre le clavier des ordinateurs portables de 13" à 17", pour plus d'hygiène et libérer la surface de travail. Sa prise en main est intuitive avec sa poignée intégrée dans la surface de travail.

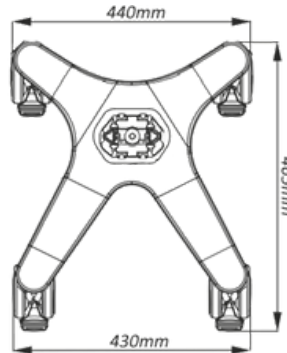
	<p>Intègre le clavier des ordinateurs portables de 13" à 17", libère la surface de travail et favorise l'hygiène. Doté d'une tablette clavier souris rabattable. L'alimentation du pc portable est logée à l'intérieur du caisson. Verrouillez votre ordinateur portable sur le chariot pour le garder en sécurité. La plaque arrière peut être verrouillée avec une clé et facilement retirée en la faisant glisser vers l'arrière. Réglez la profondeur du support à l'aide de deux boutons situés sur la partie inférieure. Avec cette solution, il est facile d'adapter les différentes tailles d'ordinateurs portables.</p>			
	<p>IL dispose de la fonction assis-debout avec un haut niveau d'ajustabilité (400mm), équipé d'un vérin à gaz pour faciliter l'utilisation et d'une poignée de réglage</p>			
	<p>Sa légèreté, classe le Cameleon-LP dans la catégorie des chariots ultra maniables, muni de quatre roues verrouillables, il se déplace aisément sur n'importe quel revêtement et les franchissements de seuils de porte, ce chariot sera votre meilleur poste de travail.</p>			
	<p>Laissez les câbles passer à l'intérieur de la colonne. Les câbles peuvent entrer par le haut de la colonne, et ressortir en bas</p>			
	<p>Destiné au milieu hospitalier, le Cameleon-LP est avant tout très facilement nettoyable les solutions usuellement utilisées dans les établissements de santé.</p>			

Dimensions du Cameleon-LP

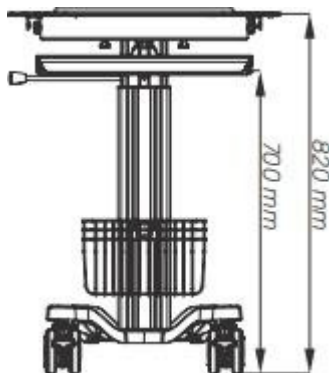
Surface de travail



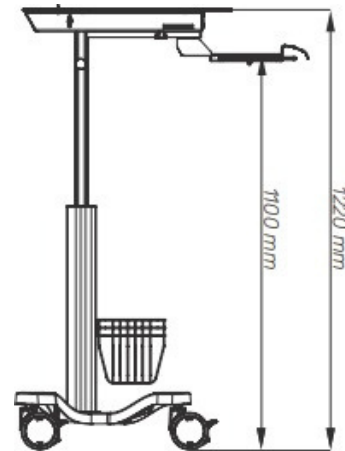
Empattement Base



Vue de face



Vue de côté



Caractéristiques

Hauteur	Min.: 770 mm - Max.: 1170 mm
Empattement	43 x 44 x 46,5cm
Dimensions surface de travail	Largeur: 540 mm Hauteur: 400 mm
Poids du chariot	25 kg
Roues/Freins	4 roues directionnelles avec freins, 100 mm diamètre
Capacité de charge	36 kg

Construction

Matériau principal	Aluminium
--------------------	-----------

Couleur

RAL 9016	Blanc
Couleurs personnalisées	

Certifications

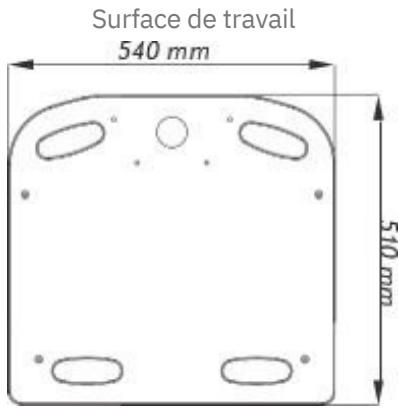
CE Rohs compliant	IEC60601-1:2012 (Edition 3)
-------------------	-----------------------------

Cameleon-AIO : chariot poste de travail mobile pour panel pc de 19 à 24 pouces, avec plan de travail libre et support clavier/souris indépendant

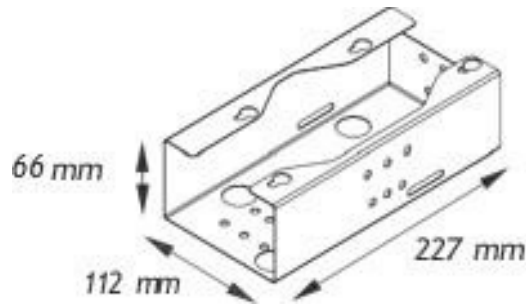
Le plus épuré des chariots dédiés aux panels PC alimentés, le Cameleon-AIO, allie légèreté, sobriété, élégance, maniabilité, ergonomie et facilité de nettoyage. Sa prise en main est intuitive avec sa poignée intégrée dans la surface de travail

	<p>Le Cameleon-AIO offre une surface de travail spacieuse de 540 x 510mm avec un support clavier/souris rabattable associé à sa tablette souris droite/gauche. Son support écran est équipé d'un VESA 75x100, qui permet de fixer facilement tout écran ou AIO jusqu'à 24 pouces. Il peut être orienté vers le haut et le bas, et permet également un pivotement. A l'arrière du chariot est logé un support alimentation.</p>	
		
		
	<p>IL dispose de la fonction assis-debout avec un haut niveau d'ajustabilité (400mm), équipé d'un vérin à gaz pour faciliter l'utilisation et d'une poignée de réglage</p>	
	<p>Sa légèreté, classe le Cameleon-AIO dans la catégorie des chariots ultra maniables, muni de quatre roues verrouillables, il se déplace aisément sur n'importe quel revêtement et les franchissements de seuils de porte, ce chariot sera votre meilleur poste de travail.</p>	
	<p>Laissez les câbles passer à l'intérieur de la colonne. Les câbles peuvent entrer par le haut de la colonne, et ressortir en bas</p>	
	<p>Destiné au milieu hospitalier, le Cameleon-AIO est avant tout très facilement nettoyable les solutions usuellement utilisées dans les établissements de santé.</p>	

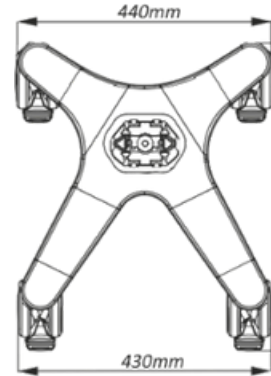
Dimensions du Cameleon-AIO



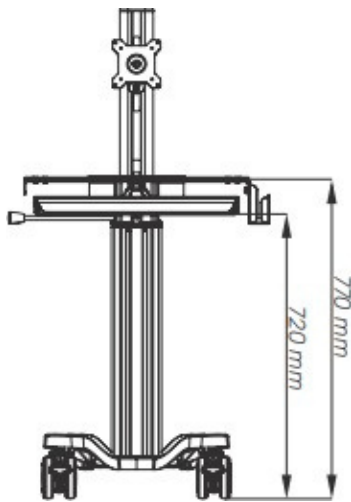
Support alimentation



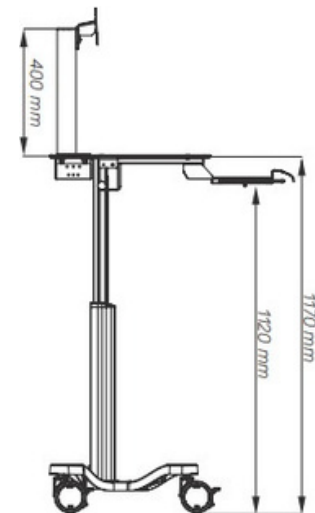
Empattement Base



Vue de face



Vue de côté



Caractéristiques

Hauteur	Min.: 770 mm - Max.: 1170 mm
Empattement	43 x 44 x 46,5cm
Dimensions surface de travail	Largeur: 540 mm Hauteur: 510 mm
Poids du chariot	25 kg
Roues/Freins	4 roues directionnelles avec freins, 100 mm diamètre
Capacité de charge	36 kg

Construction

Matériau principal	Aluminium
--------------------	-----------

Couleur

RAL 9016	Blanc
Couleurs personnalisées	

Certifications

CE Rohs compliant	IEC60601-1:2012 (Edition 3)
-------------------	-----------------------------

Rhino-PW : chariot alimenté poste de travail mobile pour panel pc de 19 à 24 pouces Avec plan de travail libre et support clavier/souris indépendant

Le **Rhino-PW** est la version alimentée du Rhino, alliant légèreté, sobriété, élégance, maniabilité, ergonomie et facilité de nettoyage. Sa prise en main est intuitive avec sa poignée intégrée dans la surface de travail.

	<p>Le Rhino-PW offre une surface de travail spacieuse de 540 x 510mm avec un support clavier/souris rabattable associé à sa tablette souris droite/gauche.</p> <p>Son support écran est équipé d'un VESA 75x100, qui permet de fixer facilement tout écran ou AIO jusqu'à 24 pouces. Il peut être orienté vers le haut et le bas, et permet également un pivotement.</p> <p>A l'arrière du chariot est logé un support alimentation</p>			
			<p>IL dispose de la fonction assis-debout avec un haut niveau d'ajustabilité (400mm), équipé d'un vérin à gaz pour faciliter l'utilisation et d'une poignée de réglage</p>	
	<p>Sa légèreté, classe le Rhino-PW dans la catégorie des chariots ultra maniables, muni de quatre roues verrouillables, il se déplace aisément sur n'importe quel revêtement et les franchissements de seuils de porte, ce chariot sera votre meilleur poste de travail.</p>		<p>Laissez les câbles passer à l'intérieur de la colonne. Les câbles peuvent entrer par le haut de la colonne, et ressortir en bas</p>	
	<p>Destiné au milieu hospitalier, le Rhino-PW est avant tout très facilement nettoyable les solutions usuellement utilisées dans les établissements de santé.</p>			

Power pack, digital feedback



Retour digital

SURFACE DE TRAVAIL - Indicateur LED

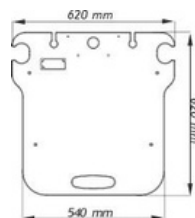
Facile à voir, facile à comprendre.
indicateur de charge



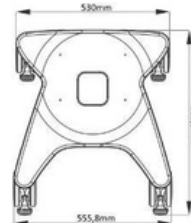
Caractéristiques techniques

Dimensions du Rhino-PW

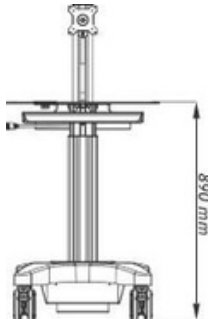
Surface de travail



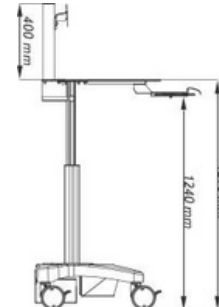
Empattement Base



Vue de face



Vue de côté



Caractéristiques

Hauteur	Min.: 770 mm - Max.: 1170 mm
Empattement	55,6 x 53 x 56cm
Dimensions surface de travail	Largeur: 560 mm Hauteur: 500 mm
Poids du chariot	25 kg
Roues/Freins	4 roues avec freins, 100 mm diamètre
Capacité de charge	36 kg

Construction

Matériau principal	Aluminium
--------------------	-----------

Couleur

RAL 9016	Blanc
----------	-------

Couleurs personnalisées	
-------------------------	---

Certifications

CE Rohs compliant	IEC60601-1:2012 (Edition 3)
-------------------	-----------------------------

Pack d'énergie

Bloc batterie LiPo4 à usage intensif pour s'adapter à tout chariot, avec chargeur intégré et d'un convertisseur AC permettent une installation d'un équipement approprié. Disponible sur en 512Wh, avec 3 ans de garantie



Temps de charge : 4 heures

-Durée de vie prévue jusqu'à 5000 cycles

-Le logiciel de gestion à distance PowersolveTM

Options disponibles au catalogue

Etagères



Etagère 1
S1-C5



Etagère 2
S2-C5



Etagère 3
S3-C5



Etagère 4
S4-C5



Etagère 5
S5-C5



Etagère 6
S6-C5



Etagère 7
S7-C5

Options de supports



Porte-souris
MH1



Porte-scanner 1
SH1



Porte-scanner 2
SH2



Porte-gels 11
GH1



Porte-gels 2
GH2



Porte-gels 3
GH3



Crochet de cable
CH1-C5



Support Scanner
SR1



Support Scanner
SR2

Options de stockage



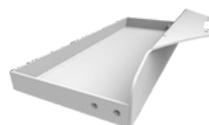
Petit panier
ST1-C5



Grand panier
ST2-C2



Bac de
rangement
ST3-C5



Porte-câble
ST4-C5

Tiroirs en option



Small Drawer
D1



Small Drawer
D2



Large Drawer
D5



Large Drawer
D6



Small + Large Drawer
D8

Options de rail DIN



DR2-C5
182x10x25



DR3-C5
400x10x25



DR7-C5
300x10x25

Comment choisir son chariot ?

Nous avons conçu une gamme de chariots pour répondre aux exigences de votre équipement et aux accessoires nécessaires pour une bonne utilisation et un bon fonctionnement.
Tous les produits sont disponibles avec et sans réglage en hauteur.

Suivez les étapes pour choisir le bon produit :

1



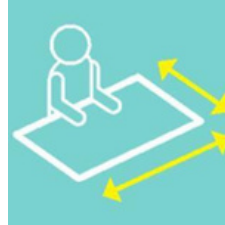
Poids de l'équipement et accessoires supporté

2



Hauteur de travail requise

3



Taille de la surface de travail

4



Emplacement des accessoires





Ecrans et Panels PC

Découvrez notre sélection d'écrans et Panels PC, conçus pour répondre aux exigences des environnements médicaux et professionnels. Dotés de performances fiables, d'une haute qualité d'affichage et d'une robustesse adaptée aux conditions cliniques, ces équipements garantissent une interaction fluide avec les systèmes d'information.



1 - Ecrans et panels pc médicaux Wincomm



Depuis 1993, Wincomm, basé à Taïwan, est l'un des principaux fabricants en panels pc médicaux. Wincomm se positionne en tant que facilitateur de conception et de fabrication, pour la plus grande satisfaction de ses clients.

Domaines d'application :

Blocs opératoires, service de réanimation, SSPI, services des urgences, service de soins....



Répondant aux normes EN60601-1-2

Ecrans médicaux WINCOMM

Produits	Visuels	Caractéristiques
WMD-153		<p style="color: red;">Ecran médical 15.6"</p> <p>Ecran médical antibactérien de 15.6" (16:9) avec dalle capacitive multitouch 10 points. Son écran TFT 1366 x 768 dispose de :</p> <ul style="list-style-type: none"> -un angle de vision de 170 x 160 -un contraste de 500 :1 -luminosité 400 nits -16,7 M couleurs, -une protection IP65 face avant. <p>Ports: 1 USB 2.0 - 1 phone jack connector 3.5 mm - DVI-D x 1, DP x 1, HDMI 1.4a (input) x 1 Normes : CE/FCC/VCCI Class B, IEC60601-1-2 4ème Edition Garantie 2 ans</p>
WMD-223		<p style="color: red;">Ecran médical 21.5"</p> <p>Ecran médical antibactérien de 21,5" (16:9) avec dalle capacitive multitouch 10 points. Son écran FULL HD 1920 x 1080 dispose de :</p> <ul style="list-style-type: none"> -un angle de vision de 178 x 178 -un contraste de 3000 :1 -luminosité 250 nits -16,7 M couleurs (MVA, 8 bit) -une protection IP65 face avant. <p>Ports: 1 USB 2.0 - 1 phone jack connector 3.5 mm - DVI-D x 1, DP x 1, Video-in: HDMI 1.4a x 1 Normes : CE/FCC/VCCI Class B, IEC60601-1-2 4ème Edition Garantie 2 ans</p>
WMD-243		<p style="color: red;">Ecran médical 23,8"</p> <p>Ecran médical antibactérien de 23,8" (16:9) avec dalle capacitive multitouch 10 points. Son écran FULL HD 1920 x 1080 dispose de :</p> <ul style="list-style-type: none"> -un angle de vision de 178 x 178, -un contraste de 3000 :1, -luminosité 250 nits -16,7 M couleurs, -une protection IP65 face avant. <p>Ports: 1 USB 2.0 - 1 phone jack connector 3.5 mm - DVI-D x 1, DP x 1, HDMI 1.4a (input) x 1 Normes : CE/FCC/VCCI Class B, IEC60601-1-2 4ème Edition Garantie 2 ans</p>

Panels PC médicaux WINCOMM

Produits	Visuels	Caractéristiques
		Panel PC Fanless 15”
WMP-15J		<p>1366 x 768 – True Flat - Boîtier antibactérien - Dalle Capacitive - Protection IP65 face avant - Intel integrated HD Graphics 620 by CPU - Chipset SoC - CPU: Intel Whiskey Lake Core i5-8265U 8ème génération 1.60GHz up to 3.90GHz - Ram: DDR4 4 GB – SSD 128G - 4 USB 3.1 - 2 COM -2 LAN - 1 DP – 1 HDMI VESA 75 x 75, 100 x 100 Dimensions : 430mm x 300mm x 88.4mm – Poids : 5kg FCC-B, CE - EN 60601-1 4ème édition Garantie 3 ans</p>
WMP-19J		<p>Panel PC Fanless 19” 1280 x 1024 – Fanless - True Flat - Boîtier antibactérien - Dalle Capacitive - Protection IP65 face avant - Intel integrated HD Graphics 620 by CPU - Chipset SoC - CPU: Intel Whiskey Lake Core i5-8265U 8ème génération 1.60GHz up to 3.90GHz - Ram: DDR4 4 GB - SSD 128G - 4 USB 3.1 - 2 USB 2.0 - 2 COM -2 LAN - 1 DP – 1 HDMI VESA 75 x 75, 100 x 100 Dimensions : 450mm x 420mm x 85.3mm – Poids : 7.5kg FCC-B, CE - EN 60601-1 4ème édition - Garantie 3 ans</p>
WMP-22JA		<p>Panel PC Fanless 21,5” 1920 x 1080 -Full HD- Fanless - True Flat - Antibacterial housing - Capacitive touch - IP65 front panel - Intel integrated HD Graphics 620 by CPU - Chipset SoC - CPU: Core i5-8265U 8ème génération, 1.60GHz up to 3.90GHz - Ram: DDR4 4 GB - SSD 128G - 4 USB 3.2 - 2 COM -2 LAN - HDMI 1.4 x 1, DP 1.2 x 1 VESA 75 x 75, 100 x 100 Dimensions : 540mm x 375mm x 78mm – Poids : 7kg FCC-B, CE - EN 60601-1 4ème édition - Garantie 3 ans</p>
WMP-24MD		<p>Panel PC Fanless 23,8” 1920 x 1080 -Full HD- Fanless - True Flat - Antibacterial housing - Capacitive touch - IP65 front panel - Intel integrated UHD Graphics Chipset SoC - CPU: Comet Lake Core i5-10500TE 10ème génération 2.20GHz up to 3.70GHz - Ram: DDR4 4 GB - SSD 128G 4 x USB 3.2 gen II - 2 x COM - LAN x1 - 1 x DP - 1 HDMI – 1 HDMI-in VESA 100 x100 Dimensions : 606mm x 398mm x 65.6mm – Poids : 9.7kg FCC-B/VCCI CE - EN 60601-1 4ème édition – Garantie 3 ans</p>
WMP-24MPIS		<p>Panel PC Fanless 23,8” alim interne 250W 1920 x 1080 -Full HD- Fanless - True Flat - Antibacterial housing - Capacitive touch - IP65 front panel - Intel integrated UHD Graphics by CPU - Chipset SoC - CPU: Core i5-10500TE 10th generation 2.20GHz up to 3.70GHz - Ram: DDR4 4 GB – 128 SSD – 4 x USB 3.2 gen II, 1 x RS232, 1 x RS232/RS422/RS485 2 LAN - 1 x DP – 1 HDMI – 1 HDMI-in VESA 100x100 Dimensions : 580mm x 350mm x 59mm – Poids : 11.2kg Alimentation interne 250W FCC-B/VCCI CE - EN 60601-1 4ème édition – Garantie 3 ans</p>

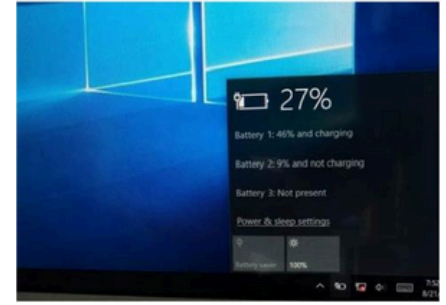
Options disponibles :

Références	Caractéristiques
Upgrade i7 (24") Upgrade i7 (19" et 22")	Upgrade i5-10500TE to i7-10700TE 1.8Ghz CPU Upgrade i5-8265U to
WMP - Option Ext 8Go WMP - Option Ext	i7-8265U 1.8Ghz CPU Extension RAM de 4 à 8Go Extension RAM de 4 à
16Go WMP - Option SSD 256G WMP -	16Go SSD 256G SSD 512G Batterie interne - 20 ~ 25 minutes operating
Option SSD 512G WMP - Option batterie	Pied antibacterien métallique /ABS-PC - L Type Stand - pour panel PC
interne	24", 21.5", 19" ou 15" - Vesa 75x75 ou 100x100
WMP - Option Pied panel PC 24" -	WIFI ac/a/b/g/n WLAN + Bluetooth with internal antenna
21.5" - 19" - 15"	ports COM – ports USB Pour WMP-15/17/19/22C - Option 4KV Isolation
WMP - Option WIFI ac/a/b/g/n + BT	Card x 1: Isolation COM
WMP - Option ports COM – ports USB	x 2, Isolation LAN x 1, Isolation USB 2.0 x 1 (Avec PCIe riser card)
WMP - Option 4KV Isolation Card	LAN/COM 4KV Isolated Module
(15/17/19/22")	Slot PCI-E x 4 riser card Lecteur RFID Smart card reader pour Panel PC
WMP - Option 4KV Isolation Card	22' DICOM Part 14 Compliance Carte graphique de capture vidéo
(WMP-24M-PIS)	Windows 10 pro i5
WMP - Option Slot PCI-E x 4 riser card	Windows 10 IoT Enterprise High end ver. Bundled with i7 CPU, 64 bits
WMP - Option Lecteur RFID	Windows 10 IoT Enterprise Value end ver. Bundled with i3/i5 CPU, 64
WMP - Option Smart card reader 22"	bits
WMP - DICOM	Full HD capture card or 4K SC710N1 12G SDI capture card
WMP - Option Video grabber card	
WIN 10 PRO i5	
WIN 10 - IoT i7 WIN 10 - IoT i3/i5 WMP –	
Capture card	

Pour plus d'options, nous contacter.

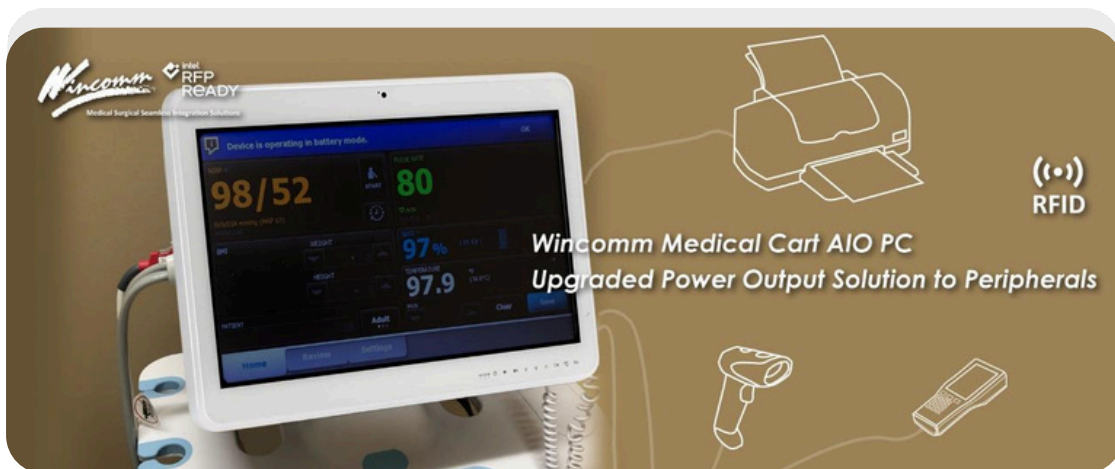


Panels PC médicaux alimentés WINCOMM



Produits	Visuels	Caractéristiques
WMP-22J		<p>Panel PC médical 21.5" à batteries</p> <p>1920 x 1080 - Full HD - Fanless - avec Batteries - Full Flat - Antibacterial housing - Capacitive touch - IP65 front panel - Intel integrated HD Graphics 620 by CPU - Chipset SoC - CPU: Core i5-8265U 8ème Gen, 1.60GHz up to 3.90GHz - Ram: DDR4 4 GB - SSD M.2 128G - 4 USB 3.2 - 2 COM - 2 LAN - 2 DP - 1 HDMI video-in Contrast: 1000:1 - VESA 100x100 Temps de travail des batteries : 8 à 10 heures FCC-B, CE - EN 60601-1 4ème édition Garantie 2 ans - Garantie batteries : 1 an</p>
WMP-24J		<p>Panel PC médical 21.5" à batteries</p> <p>1920 x 1080 - Full HD - Fanless - avec Batteries - Full Flat - Antibacterial housing - Capacitive touch - IP65 front panel - Intel integrated HD Graphics 620 by CPU - Chipset SoC - CPU Core i5-8265U 8ème Gen, 1.60GHz up to 3.90GHz - Ram: DDR4 4 GB - SSD M.2 128G - 4 USB 3.2 - 2 COM - 2 LAN - 2 DP - 1 HDMI video-in - Contrast: 3000:1 - VESA 100x100 Temps de travail des batteries : 8 à 10 heures FCC-B, CE - EN 60601-1 4ème édition - Garantie 2 ans - Garantie batteries : 1 an</p>

La solution idéale pour alimenter les chariots informatiques au plus près des patients, Garantissant 8 à 10 heures d'autonomie



Options disponibles panel PC médical à batteries WMP-22J – 24J WINCOMM

Références	Caractéristiques
WMP - Option Chargeur de batteries	Chargeur de batteries pour Panel PC WMP-22J – 24J 
WMP - Option Batteries suppl.	Lot de 3 Batteries 111.7Wh (max output 100W) pour Panel PC WMP-22J – 24J 
Upgrade pour WMP-22G WMP - Option Wifi	Upgrade CPU from i5-8265U to i7 8265U, 1.8Ghz
WLAN + BT w/ 2x Antenna WMP - Option Smart	Wifi WLAN + Bluetooth w/ 2x Antenna
card reader WMP - Option USB 2.0 x 2 WMP -	Smart card reader
Option Webcam pour WMP-22G WMP - Option	USB 2.0 x 2
TPM 2.0 pour WMP-22G WMP - Option Lecteur	5M AF Webcam
RFID pour WMP-22G WMP - Option AG Film pour	TPM 2.0 module
WMP-22G WMP - Option M.2 SATA WMP -	Lecteur RFID (13.56MHz)
Option USB3.0 at side pour WMP-22G WMP -	AG Film
Option Ext 8Go WMP - Option Ext 16Go WMP -	SATA III 2.5" HDD module
Option SSD 256G WIN 10 PRO i5 WIN 10 - IoT i7	USB 3.0 x 2 at side (Type A) via miniPCIe module
WIN 10 - IoT i3/i5	Extension RAM de 4 à 8Go
	Extension RAM de 4 à 16Go
	SSD 256G
	Windows 10 pro i5
	Windows 10 IoT Enterprise High end ver. Bundled with i7 CPU, 64 bits
	Windows 10 IoT Enterprise Value end ver. Bundled with i3/i5 CPU, 64 bits

2 - Ecrans, panels pc et consoles médicaux ACL



Les solutions médicales ACL, haut de gamme, sont fabriqués en Allemagne depuis 1997. Grâce à leur conception, ils sont parfaitement adaptés aux environnements médicaux.

Cette gamme de panels PC entièrement personnalisable, offre le plus grand choix de taille disponible sur le marché, allant du 15" au 55".

S'adapte à vos projets, que ce soit avec les écrans, les panels pc ou bien les consoles, avec la possibilité de les intégrer dans vos murs.



Répondant aux normes EN60601-1-2

Panels PC médicaux ACL



Panels PC médicaux pour une utilisation continue et robuste

Le panel PC OR-PC®, avec sa conception entièrement étanche et sans ventilateur, a été spécialement développé pour un fonctionnement continu dans les zones d'hygiène critique et est donc l'outil de travail idéal pour les applications médicales. Il se caractérise par un degré de personnalisation de flexibilité extrêmement élevé. Il est exceptionnellement robuste, durable, sans entretien et parfaitement adapté aux exigences élevées des environnements médicaux.



OR-PC®: spécialement développé pour un fonctionnement continu dans les zones critiques



Degré extrêmement élevé de personnalisation et de flexibilité, exceptionnellement robuste et durable



OR-PC®: conception sans ventilateur



FHD: 15", 21", 24", 27", 32"
UHD (4K): 24", 27", 43", 49", 55"

Spécifications :

Boîtier aluminium
 Intel® Celeron®, Core™ i5, Core™ i7 (processeur Intel® ULV 8e ou 11e génération)
 Jusqu'à 64 Go de RAM
 Jusqu'à 2 To SSD M.2
 Alimentation interne
 Tailles disponibles :
 FHD: 15", 21", 24", 27", 32"
 UHD (4K): 24", 27", 43", 49", 55"

Fiches produits :

FHD

OR-PC® 15" OR-PC®
 21" OR-PC® 21"
 portrait OR-PC® 24"
 OR-PC® 24" portrait
 OR-PC® 27" OR-PC®
 32"

4K

OR-PC® 24 4K
 OR-PC® 27 4K
 OR-PC® 43" 4K
 OR-PC® 49" 4K
 OR-PC® 55" 4K



OR-PC® options :

- PCAP multi-touch Liaison d'affichage L-OCA pour une qualité d'image extrêmement élevée
- Lecteur RFID
- Lecteur de codes-barres
- Wi-Fi et Bluetooth
- Découplage d'interface 4 kV (RJ-45, RS-232)
- Carte LWL
- Intégration de cartes d'acquisition d'images pour la capture vidéo
- Haut-parleur
- Cache câble
- Mise en page individuelle du client
- Façades personnalisables sur demande
-



Ecrans médicaux

La meilleure image Full HD et 4K

L'OR-MD® est le premier choix pour l'affichage d'images et de vidéos médicales dans les salles d'opération et les unités de soins intensifs. Cette série se caractérise par des affichages lumineux aux couleurs fidèles et un angle de vue panoramique élevé. Il a été spécialement conçu pour la visualisation d'images radiologiques, endoscopiques et microscopiques et peut également être utilisé comme deuxième écran.

Domaines d'application : Blocs opératoires – Radiologie – Endoscopie – Microscopie - Visualisation dans l'environnement proche du patient



Pour l'affichage d'images ou de vidéos hautes résolutions dans les blocs opératoires



La meilleure image en Full-HD et UHD (4K)



Full-HD : 15", 19", 21", 24", 27", 32"



UHD (4K) : 27", 32", 43", 49", 55"

Spécifications :

PCAP multi-touch

Préréglage DICOM

Entrées et sorties: Individuel (par exemple, DVI, VGA, port d'affichage DP, HDMI, 3G-SDI, 12G-SDI)

Options :

Liaison optique

Couvercle de câble

Mise en page individuelle du client

Fiches produits :

FHD

OR-MD® 15"

OR-MD® 21"

OR-MD® 24"

OR-MD® 27"

OR-MD® 32"

4K

OR-MD® 27" 4K

OR-MD® 32" 4K

OR-MD® 43" 4K

OR-MD® 49" 4K

OR-PC® 55" 4K

Consoles murales

Les OR-Consoles sont des solutions murales OR-PC[®], OR-MD[®] ou solution multi-écrans, qui offrent de multiples possibilités de personnalisation pour la visualisation et la documentation des applications RIS/PACS, HIS et PDMS et vidéo management.

Ils servent ainsi de plate-forme de commande centrale pour l'enregistrement et la distribution de données médicales spécifiques aux patients.

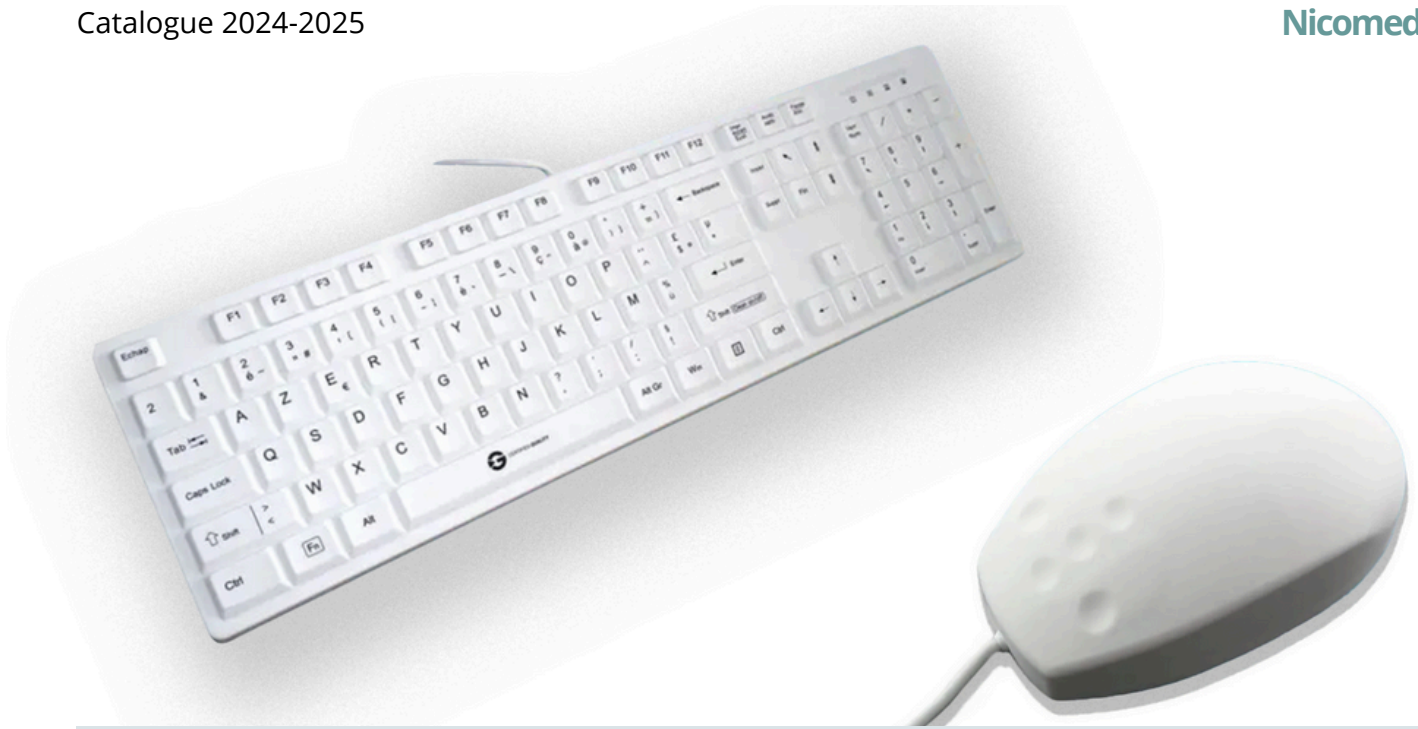
Les OR-Consoles assurent une rentabilité élevée, sa longue durée de vie et sa grande facilité d'entretien.



Applications :

En combinant les OR-PC[®] et les OR-MD[®] comme OR-CONSOLE[®] on obtient des possibilités de visualisation différentes et individuelles dans les salles d'opération modernes. Avec les puissants OR-PC[®] et les écrans OR-MD[®] lumineux, aux couleurs fidèles avec un grand angle de vision panoramique, les consoles murales sont le premier choix pour l'affichage d'images et de vidéos médicales dans les blocs opératoires.





Claviers et souris pour secteurs de la santé

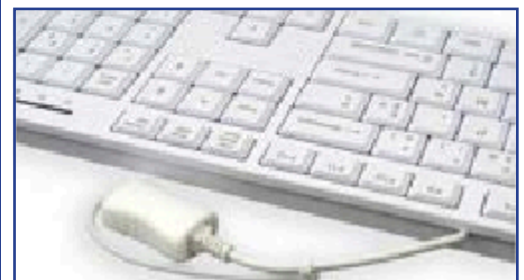
Explorez notre gamme de souris et claviers, spécialement conçus pour répondre aux besoins des différents secteurs de la santé. Ces périphériques allient ergonomie, durabilité et hygiène, avec des surfaces faciles à désinfecter et résistantes aux produits de nettoyage.



Clavier filaire plastique

Série CleanType® Easy Basic

TKL-105-GCQ-IP68-KGEH-WHITE



Points forts

- Clavier lavable en plastique aux propriétés antimicrobiennes
- Étanche à l'eau et à la poussière
- Câble USB court 15 cm avec capuchon de protection USB
- Rallonge USB fournie
- 4 indicateurs LED (Num, Scroll, Caps lock, Clean Mode)
- Le nettoyage du clavier est possible comme suit :
 - Nettoyage à sec : à la brosse souple
 - Nettoyage humide : eau chaude courante (max + 60°C) et / ou nettoyage par vaporisation ou par lingette avec les produits usuels du marché.

Spécifications

Nombre de touches	105
Version :	Boîtier de table
Niveau d'étanchéité :	IP68
Interface :	USB
Dimensions :	441 x 125 x 23 mm
Certifications :	CE, RoHS, FCC, REACH
Longueur du cordon :	15 cm + rallonge 170 cm
Matériau :	Plastique antimicrobien

Durée de vie touche :	>2 millions de manoeuvres
Couleur :	Blanc
Technologie :	Touches mécaniques
Poids :	approx. 449 g
Temp. de fonctionnement :	5 °C à + 55 °C
Temp. de stockage :	-15°C à + 60 °C
Souris IP68 associée :	KH25205 (avec molette)
Garantie :	1 an

Codification des articles

Code article	Désignation
KL25205	TKL-105-GCQ-IP68-KGEH-WHITE-USB-FR CleanType® Easy Basic Clavier 105 touches mécaniques, IP68, interface USB, AZERTY français, blanc. (Modèle KPL-U10060-FR)

Clavier filaire plastique

Série CleanType® Easy Basic

TKL-105-GCQ-IP68-KGEH-BLACK



Points forts

- Clavier lavable en plastique aux propriétés antimicrobiennes
- Étanche à l'eau et à la poussière
- Câble USB court 15 cm avec capuchon de protection USB
- Rallonge USB fournie
- 4 indicateurs LED (Num, Scroll, Caps lock, Clean Mode)
- Le nettoyage du clavier est possible comme suit :
 - Nettoyage à sec : à la brosse souple
 - Nettoyage humide : eau chaude courante (max + 60°C) et / ou nettoyage par vaporisation ou par lingette avec les produits usuels du marché.

Spécifications

Nombre de touches	105
Version :	Boîtier de table
Niveau d'étanchéité :	IP68
Interface :	USB
Dimensions :	441 x 125 x 23 mm
Certifications :	CE, RoHS, FCC, REACH
Longueur du cordon :	15 cm + rallonge 170 cm
Matériau :	Plastique antimicrobien

Durée de vie touche :	>2 millions de manoeuvres
Couleur :	Noir
Technologie :	Touches mécaniques
Poids :	approx. 449 g
Temp. de fonctionnement :	5 °C à + 55 °C
Temp. de stockage :	-15°C à + 60 °C
Souris IP68 associée :	KH25207 (avec molette)
Garantie :	1 an

Codification des articles

Code article	Désignation
KL26215	TKL-105-GCQ-IP68-KGEH-BLACK-USB-FR CleanType® Easy Basic Clavier 105 touches mécaniques, IP68, interface USB, AZERTY français, noir

Clavier filaire silicone

Série CleanType® Easy Protect

TKG-105-GCQ-IP68-KGEH-WHITE



Points forts

- Clavier en silicone pour usage médical
- Additif antimicrobien Nano Silver
- Câble de 15 cm avec capuchon de protection USB et rallonge USB fournie
- Peut être nettoyé avec les détergents courants
- Mode Pause via Fn + Maj Gauche pendant 15 secondes
- 4 indicateurs LED (Num, Scroll, Caps Lock, Keylock)

Spécifications

Nombre de touches	105
Version :	Boîtier de table
Technologie :	Touches mécaniques
Matériau :	Dessus : silicone Dessous : plastique
Couleur :	Blanc
Durée de vie touche :	>2 millions de manoeuvres
Niveau de protection :	IP68
Souris IP68 associé :	NXN-MOU262-01 (Souris HygiMouse®Touch) NXN-MOU261-01 (Souris HygiMouse®Touch)

Interface :	USB
Longueur du cordon :	15 cm + rallonge 170 cm
Temp. de fonctionnement :	0 °C à + 55 °C
Temp. de stockage :	-15 °C à + 60 °C
Dimensions :	445 x 128 x 25 mm
Poids :	approx. 526g
Certifications :	CE, FCC, RoHS, REACH
Garantie :	1 an

Codification des articles

Code article	Désignation
KG25240	TKG-105-GCQ-IP68-KGEH-WHITE-USB-FR CleanType® Easy Protect Clavier 105 touches mécaniques, touches mécaniques sous membrane silicone, interface USB, étanche IP68

Clavier filaire silicone

Série HygiBoard® Basic

Clavier silicone économique



Points forts

- Clavier silicone rigide 99 touches
- Touches mécaniques sous la membrane
- Technologie scissor-switch pour une excellente sensation tactile
- Étanche IP68, immergeable
- Économique, rigide et robuste

- Résistant à la plupart des produits chimiques et liquides
- Traitement antibactérien nano argent
- Nettoyage facile avec fonction Pause
- Pavé numérique séparé, touches de fonction F1 à F12
- Rétroéclairage en option
- Plots magnétiques en option
- Existe aussi en noir (non géré en stock)

Spécifications

Nombre de touches	99
Version :	Boîtier de table
Matériau :	Silicone antimicrobien
Couleur :	Blanc
Technologie :	Touches mécaniques (scissor)
Durée de vie touche :	>2 millions de manoeuvres
Niveau de protection :	IP68
Souris IP68 associé :	NXN-MOU262-01 (Souris HygiMouse®Touch) NXN-MOU261-01 (Souris HygiMouse®Touch)

Interface :	USB
Longueur du cordon :	180 mm
Temp. de fonctionnement :	-30 °C à + 70 °C
Temp. de stockage :	-40 °C + 80 °C
Dimensions :	380 x 130 x 12 mm
Poids :	approx. 870g
Certifications :	CE, FCC, RoHS, REACH
Garantie :	1 an

Codification des articles

Code article	Désignation
NXN-KBD260-01	Clavier HygiBoard® Basic Clavier silicone filaire 99 touches économique, IP68, fonction Pause, interface USB, version AZERTY français
NXN-KBD260-02	Clavier HygiBoard® Magnetic Basic Clavier silicone filaire 99 touches économique, IP68, fonction Pause, interface USB, version AZERTY français, avec plots magnétiques

Clavier filaire silicone

Série InduProof[®] Smart Classic

Clavier NX5900 - KG20234



Points forts

- Clavier silicone 106 touches avec pavé numérique
- Protection IP68, peut être immergé dans les liquides
- Peut être nettoyé avec les produits de désinfection usuels
- Touches bas profile nettoyage rapide et complet
- Traitement antimicrobien
- Saisie très confortable et silencieuse
- Design ergonomique, clavier compact
- Personnalisation possible sur demande
- Conforme à la norme médicale EN 60601-1-2 Edition 4

Spécifications

Nombre de touches	106
Version :	Boîtier de table
Matériau :	Silicone
Couleur :	Blanc
Technologie :	Contacts carbone / carbone
Durée de vie touche :	>2 millions de manoeuvres
Force d'appui :	1.5 N
Course des touches :	1.3 mm
Niveau de protection :	IP68

Interface :	USB
Compatibilité USB :	conforme USB 2.0
Longueur du cordon :	2 mètres
Temp. de fonctionnement :	-25 °C + 75 °C
Temp. de stockage :	-30 °C à + 75 °C
Dimensions :	375 x 150 x 11 mm
Poids :	env. 760 g
Certifications :	CE, FCC, EN 60601-1-2 Ed. 4
Garantie :	2 ans (fonctions électriques)

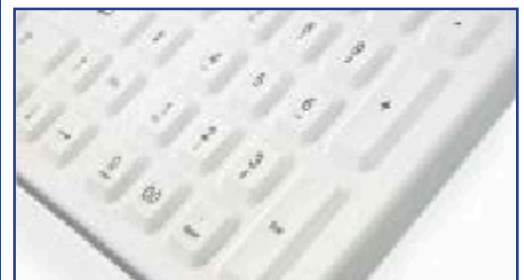
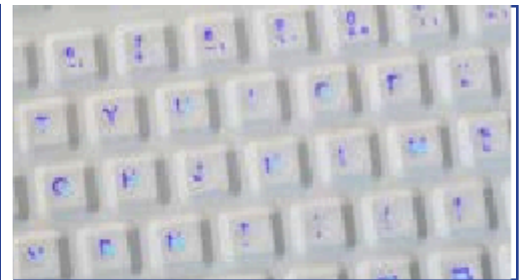
Codification des articles

Code article	Désignation
KG20234	TKG-106-IP68-WHITE-USB-FR-S13-006_NICONIX Clavier silicone rigide lavable 105 touches étanche IP68. AZERTY français, interface USB.

Clavier filaire silicone

Série Cleantype® Prime Pro+

TKG-110-GCQ-PR-KGEH-WHITE-IP68-MAG-BACKL



Points forts

- Clavier silicone étanche IP68
- Complètement lavable et désinfectable
- Touche de verrouillage clavier pour le nettoyage
- Protection antimicrobienne pour le ralentissement de la croissance des germes et des agents pathogènes
- Cordon USB court avec bouchon de protection silicone
- Excellente sensation tactile
- Rétroéclairage ajustable
- Plots magnétiques intégrés
- Conforme à la norme médicale EN60601-1-2 Ed.4

Spécifications

Nombre de touches	110
Version :	Boîtier de table
Matériau :	Silicone
Couleur :	Blanc
Technologie :	Contacts carbone / carbone
Durée de vie touche :	>2 millions de manoeuvres
Force d'appui :	1.5 N
Course des touches :	1.3 mm
Niveau de protection :	IP68

Interface :	USB
Longueur du cordon :	15 cm + rallonge 170 cm
Rétroéclairage :	bleu, ajustable sur 5 niveaux
Temp. de fonctionnement :	0 °C + 55 °C
Temp. de stockage :	-20 °C à + 70 °C
Dimensions :	380 x 130 x 12.4 mm
Poids :	env. 697 g
Certifications :	CE, FCC, RoHS, REACH
Garantie :	2 ans (fonctions électriques)

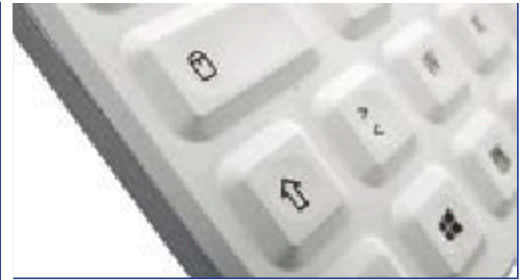
Codification des articles

Code article	Désignation
KG26234	TKG-110-GCQ-PR-KGEH-WHITE-IP68-MAG-BACKL-USB-FR Clavier silicone rigide lavable 110 touches blanc, étanche IP68. AZERTY français, interface USB, avec plots magnétiques intégrés et rétroéclairage bleu.

Clavier filaire silicone

Série Cleantype® Prime Touch+

TKG-109-GCQ-PR-TOUCH-KGEH-WHITE-IP68-MAG-BACKL



Points forts

- Clavier silicone rigide étanche IP68
- Complètement lavable et désinfectable
- Touche de verrouillage clavier pour le nettoyage
- Protection antimicrobienne pour le ralentissement de la croissance des germes et des agents pathogènes
- Cordon USB court avec bouchon de protection silicone
- Excellente sensation tactile
- Rétroéclairage ajustable
- Plots magnétiques intégrés
- Conforme à la norme médicale EN60601-1-2 Ed.4

Spécifications

Nombre de touches	109
Version :	Boîtier de table
Matériau :	Silicone
Couleur :	Blanc
Technologie :	Contacts carbone / carbone
Durée de vie touche :	>2 millions de manoeuvres
Force d'appui :	1.5 N
Course des touches :	1.3 mm
Niveau de protection :	IP68
Interface :	USB
Longueur de cordon :	15 cm + rallonge 170 cm
Backlight :	Bleu, ajustable sur 5 niveaux

Temp. de fonctionnement :	0 °C + 55 °C
Temp. de stockage :	0 °C à + 60 °C
Dimensions :	365 x 134 x 14.2 mm
Poids :	703 g
Certifications :	CE, FCC, RoHS, REACH
Garantie :	2 ans (fonctions électriques)

Caractéristiques souris touchpad

Technologie :	Capacitive
Résolution :	3584 x 2304 dpi
Surface active :	58 x 41 mm

Codification des articles

Code article	Désignation
KG26242	TKG-109-GCQ-PR-TOUCH-KGEH-WHITE-IP68-MAG-BACKL-USB-FR Clavier silicone rigide lavable 109 touches blanc, étanche IP68, avec souris touchpad. AZERTY français, interface USB, avec plots magnétiques intégrés et rétroéclairage bleu.

Clavier filaire silicone

Série InduProof Advanced[®] - Souris touchpad

TKG-104-TOUCH-IP68-GREY-USB-FR



Points forts

- Intégration d'une souris touchpad
- Touche de verrouillage clavier pour le nettoyage
- Étanche IP68, immergeable
- Verni de protection pour une bonne résistance aux substances chimiques et à l'abrasion
- Excellente sensation tactile
- Construction robuste et pérenne

Spécifications

Nombre de touches	104
Version :	Boîtier de table
Matériau :	Silicone / fond plastique
Couleur :	Blanc (existe aussi en noir)
Technologie :	Contacts carbone / carbone
Durée de vie touche :	>2 millions de manoeuvres
Force d'appui :	1.5 N (pavé num. 1.1 N)
Course des touches :	1.4 mm
Niveau de protection :	IP68
Interface :	USB (compatibilité V1.1/2.0)
Temp. de fonctionnement :	0 °C à + 60 °C
Temp. de stockage :	-20 °C à + 70 °C
Dimensions :	380 x 130 x 12.4 mm

Poids :	735 g
Certifications :	CE, FCC, RoHS, REACH
Garantie :	2 ans

Caractéristiques souris touchpad

Technologie :	Capacitive
Résolution :	3584 x 2304 dpi
Surface active :	58 x 41 mm

Codification des articles

Code article	Désignation
KG17241	TKG-104-TOUCH-IP68-GREY-USB-FR Clavier silicone rigide lavable 104 touches blanc, étanche IP68 avec touchpad.

Clavier filaire silicone

Série InduProof Advanced® - Souris MouseButton

TKG-104-MB-IP68-GREY-USB-FR



Points forts

- Intégration d'une souris mousebutton
- Touche de verrouillage clavier pour le nettoyage
- Étanche IP68, immergeable
- Verni de protection pour une bonne résistance aux substances chimiques et à l'abrasion
- Excellente sensation tactile
- Construction robuste et pérenne

Spécifications

Nombre de touches	104
Version :	Boîtier de table
Matériau :	Silicone / fond plastique
Couleur :	Blanc (existe aussi en noir)
Technologie :	Contacts carbone / carbone
Durée de vie touche :	>2 millions de manoeuvres
Force d'appui :	1.5 N (pavé num. 1.1 N)
Course des touches :	1.4 mm
Niveau de protection :	IP68
Interface :	USB (compatibilité V1.1/2.0)
Temp. de fonctionnement :	0 °C à + 60 °C
Temp. de stockage :	-20 °C à + 70 °C
Dimensions :	380 x 130 x 12.4 mm

Poids :	735 g
Certifications :	CE, FCC, RoHS, REACH
Garantie :	2 ans

Caractéristiques souris MouseButton

Technologie :	Capteur à effet Hall
Résolution :	800 dpi

Codification des articles

Code article	Désignation
KG17253	TKG-104-MB-IP68-GREY-USB-FR Clavier silicone rigide lavable 104 touches blanc, étanche IP68 avec mousebutton.

Clavier filaire silicone

Série InduProof Advanced[®] - Souris Touchpad

TKG-104-TOUCH-IP68-BLACK-USB-FR



Points forts

- Intégration d'une souris Touchpad
- Touche de verrouillage clavier pour le nettoyage
- Étanche IP68, immergeable
- Verni de protection pour une bonne résistance aux substances chimiques et à l'abrasion
- Excellente sensation tactile
- Construction robuste et pérenne

Spécifications

Nombre de touches	104
Version :	Boîtier de table
Matériau :	Silicone / fond plastique
Couleur :	Noir (existe aussi en blanc)
Technologie :	Contacts carbone / carbone
Durée de vie touche :	>2 millions de manoeuvres
Force d'appui :	1.5 N (pavé num. 1.1 N)
Course des touches :	1.4 mm
Niveau de protection :	IP68
Interface :	USB (compatibilité V1.1/2.0)
Temp. de fonctionnement :	0 °C à + 60 °C
Temp. de stockage :	-20 °C à + 70 °C
Dimensions :	380 x 130 x 12.4 mm

Poids :	735 g
Certifications :	CE, FCC, RoHS, REACH
Garantie :	2 ans

Caractéristiques souris touchpad

Technologie :	Capacitive
Résolution :	1400 dpi
Surface active :	65 x 49 mm

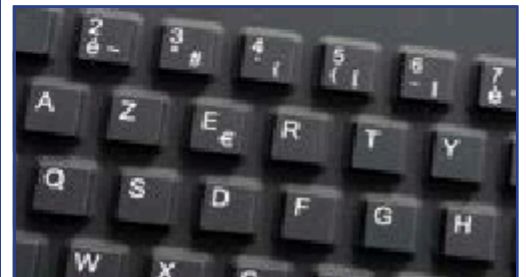
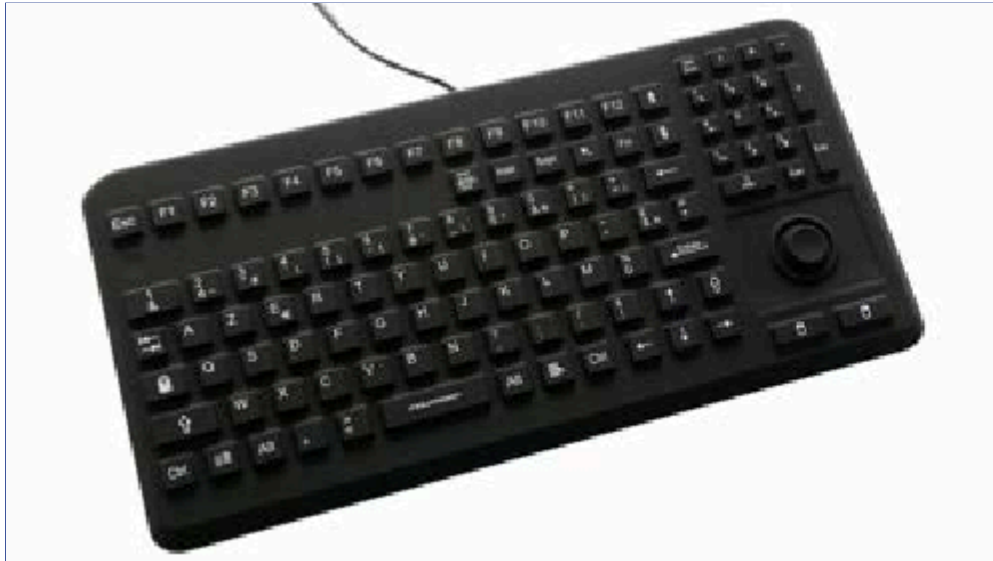
Codification des articles

Code article	Désignation
KG22200	TKG-104-TOUCH-IP68-BLACK-USB-FR Clavier silicone rigide lavable 104 touches noir, étanche IP68 avec touchpad.

Clavier filaire silicone

Série InduProof Advanced[®] - Souris MouseButton

TKG-104-MB-IP68-BLACK-USB-FR



Points forts

- Intégration d'une souris mousebutton
- Touche de verrouillage clavier pour le nettoyage
- Étanche IP68, immergeable
- Verni de protection pour une bonne résistance aux substances chimiques et à l'abrasion
- Excellente sensation tactile
- Construction robuste et pérenne

Spécifications

Nombre de touches	104
Version :	Boîtier de table
Matériau :	Silicone / fond plastique
Couleur :	Noir (existe aussi en blanc)
Technologie :	Contacts carbone / carbone
Durée de vie touche :	>2 millions de manoeuvres
Force d'appui :	1.5 N (pavé num. 1.1 N)
Course des touches :	1.4 mm
Niveau de protection :	IP68
Interface :	USB (compatibilité V1.1/2.0)
Temp. de fonctionnement :	0 °C à + 60 °C
Temp. de stockage :	-20 °C à + 70 °C
Dimensions :	380 x 130 x 12.4 mm

Poids :	735 g
Certifications :	CE, FCC, RoHS, REACH
Garantie :	2 ans

Caractéristiques souris MouseButton

Technologie :	Capteur à effet hall
Résolution :	800 dpi

Codification des articles

Code article	Désignation
KG20242	TKG-104-TOUCH-IP68-BLACK-USB-FR Clavier silicone rigide lavable 104 touches noir, étanche IP68 avec mousebutton.

Clavier filaire silicone

Série SterileFLAT[®] - SF09-02

Clavier plat silicone filaire antibactérien avec touches mécaniques



Points forts

- Un nettoyage rapide et parfait
- Surface plane en silicone (aucune aspérité)
- Une excellente sensation tactile avec un clavier mécanique placé sous la membrane silicone tendue
- Filaire USB, le cordon est solidaire du clavier
- Connectique : USB-A standard
- Membrane sans latex ajustée sur mesure
- Connexion simple et plug and play
- Proposé en version AZERTY français
- Options plots magnétiques et plaque adhésivées
- Clavier approuvé CE et FCC, conforme RoHS

Spécifications

Nombre de touches	105 Boîtier de table Dessus :
Version :	membrane silicone
Matériau :	Dessous : plastique rigide Blanc
Couleur :	Touches mécaniques
Technologie :	Non implémenté
Touche de verrouillage clavier :	En option plots magnétiques
Fixation :	En option plaque métallique pour fixation sur tablettes en plastique
Plaque adhésivée :	

Niveau de protection :	IP65
Interface :	USB
Longueur du cordon :	180 cm
Temp. de fonctionnement :	5 °C + 40 °C
Temp. de stockage :	0 °C à + 55 °C
Dimensions :	400 mm x 130 mm x 22 mm
Poids :	Net : 0.85 kg, Brut : 1.58 kg
Certifications :	CE, FCC, RoHS, REACH
Garantie :	1 an, retour nos locaux

Codification des articles

Code article	Désignation
SF09-02-01	SterileFLAT[®] Clavier silicone plat filaire. Clavier médical filaire SterileFLAT plat, version AZERTY français
SF09-02-MG-01	SterileFLAT[®] Clavier silicone plat filaire. Clavier médical filaire SterileFLAT plat, version AZERTY français. Option plots magnétiques.
SF09-PLATE-01	SterileFLAT[®] SterileFLAT Magnetic. Option plaque métallique adhésivée pour clavier médical SterileFlat.

Clavier verre filaire

Série Bastron® - B45-USB

Bastron® B45-USB - Clavier tactile filaire



Points forts

- Un clavier conçu comme une dalle tactile de tablette PC
- L'ultra propreté avec une surface plate sans aspérité
- Retours sonore et haptique (vibreur) ajustables
- Fonction de verrouillage du clavier
- Filaire USB, le cordon est déconnectable du clavier
- Connectique : PC (USB-A standard) clavier (USB-C)
- Zone touchpad grand format XXL (119 x 102 mm)
- Face-avant en verre trempé épaisseur 2 mm
- Proposé en version AZERTY français
- CE, FCC, RoHS

Spécifications

Nombre de touches	105
Version :	Boîtier de table
Matériau :	Dessus : verre trempé 2mm Dessous : plastique rigide
Couleur :	Blanc
Technologie :	Capacitive
Retour de frappe :	Bip sonore et/ou vibration ajustables
Souris :	Touchpad grand format clic droit et clic gauche

Niveau de protection :	IP67
Interface :	USB
Longueur du cordon :	180 cm
Temp. de fonctionnement :	5 °C + 40 °C
Temp. de stockage :	0 °C à + 55 °C
Dimensions :	436 mm x 160 mm x 20 mm
Poids :	Net : 0.85 kg, Brut : 1.58 kg
Certifications :	CE, FCC, RoHS, REACH
Garantie :	1 an, retour nos locaux

Codification des articles

Code article	Désignation
B45-02	Bastron® B45 - USB - Clavier tactile filaire Clavier filaire tactile capacitif avec touchpad, interface USB et connectique USB-C, retour auditif et haptique (vibreur) ajustables, dessus verre trempé 2 mm et fond plastique blanc, étanche IP67, layout AZERTY français.
B45-02-US	Bastron® B45 - USB - Clavier tactile filaire Clavier filaire tactile capacitif avec touchpad, interface USB et connectique USB-C, retour auditif et haptique (vibreur) ajustables, dessus verre trempé 2 mm et fond plastique blanc, étanche IP67, layout QWERTY américain.

Clavier verre filaire

Série MK Bastron[®] - B45-USB

Bastron[®] B45-USB - Clavier tactile filaire avec verre dépoli



**Verre dépoli
antireflets !**

Points forts

- Un clavier conçu comme une dalle tactile de tablette PC
L'ultra propreté avec une surface plate sans aspérité
- Retours sonore et haptique (vibreur) ajustables
- Fonction de verrouillage du clavier
- Filaire USB, le cordon est déconnectable du clavier
- Connectique : PC (USB-A standard) clavier (USB-C)
- Zone touchpad grand format XXL (119 x 102 mm)
- Face-avant en verre trempé et dépoli, épaisseur 2 mm
- Proposé en version AZERTY français
- CE, FCC, RoHS

Spécifications

Nombre de touches	105
Version :	Boîtier de table
Matériau :	Dessus : verre trempé dépoli 2mm Dessous : plastique rigide
Couleur :	Blanc
Technologie :	Capacitive
Retour de frappe :	Bip sonore et/ou vibration ajustables
Souris :	Touchpad grand format clic droit et clic gauche

Niveau de protection :	IP67
Interface :	USB
Longueur du cordon :	180 cm
Temp. de fonctionnement :	5 °C + 40 °C
Temp. de stockage :	0 °C à + 55 °C
Dimensions :	436 mm x 160 mm x 20 mm
Poids :	Net : 0.85 kg, Brut : 1.58 kg
Certifications :	CE, FCC, RoHS, REACH
Garantie :	1 an, retour nos locaux

Codification des articles

Code article	Désignation
B45-02-MK	Bastron[®]B45 - USB - Clavier tactile filaire (version verre dépoli) Clavier filaire tactile capacitif avec touchpad, interface USB et connectique USB-C, retour auditif et haptique (vibreur) ajustables, dessus verre trempé dépoli 2 mm et fond plastique blanc, étanche IP67, layout AZERTY français.
B45-02-MK-US	Bastron[®]B45 - USB - Clavier tactile filaire (version verre dépoli) Clavier filaire tactile capacitif avec touchpad, interface USB et connectique USB-C, retour auditif et haptique (vibreur) ajustables, dessus verre trempé dépoli 2 mm et fond plastique blanc, étanche IP67, layout QWERTY américain.

Clavier verre filaire

Série Bastron[®] - B45-USB Noir

Bastron[®] B45-USB Noir - Clavier tactile filaire



Points forts

- Un clavier conçu comme une dalle tactile de tablette PC
- L'ultra propreté avec une surface plate sans aspérité
- Retours sonore et haptique (vibreur) ajustables
- Fonction de verrouillage du clavier
- Filaire USB, le cordon est déconnectable du clavier
- Connectique : PC (USB-A standard) clavier (USB-C)
- Zone touchpad grand format XXL (119 x 102 mm)
- Face-avant en verre trempé, épaisseur 2 mm
- Proposé en version AZERTY français
- CE, FCC, RoHS

Spécifications

Nombre de touches	105
Version :	Boîtier de table
Matériau :	Dessus : verre trempé 2mm Dessous : plastique rigide
Couleur :	Noir
Technologie :	Capacitive
Retour de frappe :	Bip sonore et/ou vibration ajustables
Souris :	Touchpad grand format clic droit et clic gauche

Niveau de protection :	IP67
Interface :	USB
Longueur du cordon :	180 cm
Temp. de fonctionnement :	5 °C + 40 °C
Temp. de stockage :	0 °C à + 55 °C
Dimensions :	436 mm x 160 mm x 20 mm
Poids :	Net : 0.85 kg, Brut : 1.58 kg
Certifications :	CE, FCC, RoHS, REACH
Garantie :	1 an, retour nos locaux

Codification des articles

Code article	Désignation
B45-BLACK-02	Bastron[®]B45 - USB Noir - Clavier tactile filaire Clavier filaire tactile capacitif avec touchpad, interface USB et connectique USB-C, retour auditif et haptique (vibreur) ajustables, dessus verre trempé 2 mm et fond plastique blanc, étanche IP67, layout AZERTY français.
B45-BLACK-03	Bastron[®]B45 - USB Noir - Clavier tactile filaire Clavier filaire tactile capacitif avec touchpad, interface USB et connectique USB-C, retour auditif et haptique (vibreur) ajustables, dessus verre trempé 2 mm et fond plastique blanc, étanche IP67, layout QWERTY américain.

Clavier verre filaire

Série MK Bastron® - B45-USB Noir

Bastron® B45-USB Noir - Clavier tactile filaire avec verre dépoli



Points forts

- Ultra-propre avec une surface plate sans aspérité
- Retours sonore et haptique (vibreur) ajustables
- Face-avant en verre trempé et dépoli, épaisseur 2 mm
- Proposé en version AZERTY français
- CE, FCC, RoHS

Spécifications : Clavier filaire USB, le cordon est déconnectable du clavier

- Connectique : PC (USB-A standard) clavier (USB-C)

Spécifications

Nombre de touches	105
Version :	Boîtier de table
Matériau :	Dessus : verre trempé dépoli 2mm Dessous : plastique rigide
Technologie :	Capacitive
Couleur :	Noir
Retour de frappe :	Bip sonore et/ou vibration ajustables
Souris :	Touchpad grand format clic droit et clic gauche

Niveau de protection :	IP67
Interface :	USB
Longueur du cordon :	180 cm
Temp. de fonctionnement :	5 °C + 40 °C
Temp. de stockage :	0 °C à + 55 °C
Dimensions :	436 mm x 160 mm x 20 mm
Poids :	Net : 0.85 kg, Brut : 1.58 kg
Certifications :	CE, FCC, RoHS, REACH
Garantie :	1 an, retour nos locaux

Codification des articles

Code article	Désignation
B45-BLACK-02-MK	Bastron® B45 - USB Noir - Clavier tactile filaire (version verre dépoli) Clavier filaire tactile capacitif avec touchpad, interface USB et connectique USB-C, retour auditif et haptique (vibreur) ajustables, dessus verre trempé dépoli 2 mm et fond plastique blanc, étanche IP67, layout AZERTY français.
B45-BLACK-03-MK	Bastron® B45 - USB Noir - Clavier tactile filaire (version verre dépoli) Clavier filaire tactile capacitif avec touchpad, interface USB et connectique USB-C, retour auditif et haptique (vibreur) ajustables, dessus verre trempé dépoli 2 mm et fond plastique blanc, étanche IP67, layout QWERTY américain.

Clavier verre filaire

Série Bastron[®] - B45-MINI

Bastron[®] B45-mini - Clavier tactile filaire



**Verre dépoli
antireflets !**

Points forts

- Dessus verre dépoli, fond en aluminium usiné traité
- L'ultra propreté avec une surface plate sans aspérité
- Retour sonore ajustable
- Fonction de verrouillage du clavier
- Filaire USB, le cordon est déconnectable du clavier

- Zone touchpad grand format (toute la surface du clavier)
- Face-avant en verre trempé antireflets, épaisseur 2 mm
- Proposé en version AZERTY français et toutes autres versions
- Seulement 10 mm d'épaisseur, compact, esthétique soignée
- CE, FCC, RoHS
- Connectique : PC (USB-A standard) clavier (USB-C)

Spécifications

Nombre de touches	87 (pas de pavé numérique)
Version :	Boîtier de table bas profil
Matériau :	Dessus : verre trempé dépoli 2mm Dessous : aluminium usiné
Couleur :	Blanc
Technologie :	Capacitive
Retour de frappe :	Bip sonore et/ou vibration ajustables
Souris :	Touchpad grand format clic droit et clic gauche

Niveau de protection :	IP65 dans la zones des touches
Interface :	USB
Longueur du cordon :	180 cm
Temp. de fonctionnement :	5 °C + 40 °C
Temp. de stockage :	0 °C à + 55 °C
Dimensions :	303 x 152 x 10 mm
Poids :	Net : 0.60 kg, Brut : 0.76 kg
Certifications :	CE, FCC, RoHS, REACH
Garantie :	1 an, retour nos locaux

Codification des articles

Code article	Désignation
B45-MINI-01	Bastron[®]B45 - MINI - Clavier tactile filaire Clavier filaire tactile capacitif avec touchpad, 87 touches sans pavé numérique, interface USB, retour auditif ajustable, dessus verre trempé dépoli 2 mm et fond aluminium, layout AZERTY français.
B45-MINI-02	Bastron[®]B45 - MINI - Clavier tactile filaire Clavier filaire tactile capacitif avec touchpad, 87 touches sans pavé numérique, interface USB, retour auditif ajustable, dessus verre trempé dépoli 2 mm et fond aluminium, layout QWERTY américain.

Clavier verre filaire

Série Bastron® - B50 Antistatique

Bastron® B50-90T - Clavier tactile filaire antistatique



Points forts

- Clavier antistatique design d'épaisseur 8 mm seulement
- Dessus verre trempé 2 mm, fond en inox
- Un clavier conçu comme une dalle tactile de tablette PC
- L'ultra propreté avec une surface plate sans aspérité
- Retours sonore et haptique (vibreur) ajustable
- Filaire USB (cordon non déconnectable)
- Connectique : USB-A standard
- Fonction de verrouillage du clavier
- Zone touchpad grand format XXL (119 x 102 mm)
- Face-avant en verre trempé épaisseur 2 mm
- Proposé en version AZERTY français
- CE, FCC, RoHS

Spécifications

Nombre de touches	105
Version :	Boîtier de table
Matériau :	Dessus : verre trempé 2mm Dessous : inox 304
Couleur :	Blanc
Technologie :	Capacitive
Retour de frappe :	Bip sonore et/ou vibration ajustables
Souris :	Touchpad grand format clic droit et clic gauche

Niveau de protection :	IP67
Interface :	USB
Longueur du cordon :	180 cm
Temp. de fonctionnement :	5 °C + 40 °C
Temp. de stockage :	0 °C à + 55 °C
Dimensions :	436 x 160 x 8 mm
Poids :	Net : 0.85 kg, Brut : 1.58 kg
Certifications :	CE, FCC, RoHS, REACH
Garantie :	1 an, retour nos locaux

Codification des articles

Code article	Désignation
B50-01	Bastron® B50 - 90T - Clavier tactile filaire antistatique Clavier filaire tactile capacitif avec touchpad, 87 touches sans pavé numérique, interface USB, retour auditif et haptique (vibreur) ajustables, dessus verre trempé 2 mm et fond inox 304, étanche IP68, layout AZERTY français, épaisseur 8 mm.

Clavier verre filaire

Série Bastron[®] - B10 - NOIR

Bastron[®] B10 NOIR - Clavier tactile filaire High Tech



Points forts

- Clavier ultra fin (7 mm), design soigné, existe en noir ou rouge
- Dessus en verre trempé dépoli (anti-reflet) épaisseur 2 mm
- Fond aluminium usiné dans la masse
- Un clavier conçu comme une dalle tactile de tablette PC
- L'ultra propreté avec une surface plate sans aspérité
- Retours sonore et haptique (vibreur) ajustables
- Fonction de verrouillage du clavier
- Filaire USB, le cordon avec gaine en tissu et serre-câble en cuir est déconnectable du clavier
- Connectique : PC (USB-A standard), clavier (USB-C)
- Zone touchpad grand format XXL (119 x 102 mm)
- Face-avant en verre trempé épaisseur 2 mm
- Proposé en version AZERTY français
- CE, FCC, RoHS

Spécifications

Nombre de touches	105
Version :	Boîtier de table
Matériau :	Dessus : verre trempé 2mm Dessous : inox 304
Couleur :	Noir
Technologie :	Capacitive
Retour de frappe :	Bip sonore et/ou vibration ajustables
Souris :	Touchpad grand format clic droit et clic gauche

Niveau de protection :	IP65 dans la zone des touches
Interface :	USB
Longueur du cordon :	120 cm
Temp. de fonctionnement :	5 °C + 40 °C
Temp. de stockage :	0 °C à + 55 °C
Dimensions :	445 x 169 x 7 mm
Poids :	Net : 0.90 kg, Brut : 1.65 kg
Certifications :	CE, FCC, RoHS, REACH
Garantie :	1 an, retour nos locaux

Codification des articles

Code article	Désignation
B10-USB	Bastron[®]B10-USB - Clavier tactile filaire High Tech Clavier filaire tactile capacitif high tech avec touchpad XXL, interface USB, retour auditif et haptique (vibreur) ajustables, dessus verre trempé 2 mm et fond aluminium noir usiné dans la masse, épaisseur, layout AZERTY français, épaisseur 7 mm, étanche IP65 dans la zone des touches, layout AZERTY français. Cordon USB noir, design, déconnectable du clavier, gaine en tissu et serre câble en cuir.

Clavier verre filaire

Clavier présenté dans un magnifique écrin



Fond en aluminium usiné dans la masse - Baguette d'inclinaison



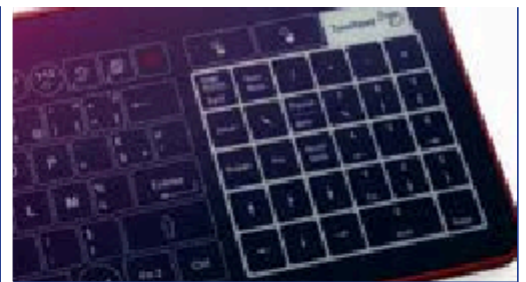
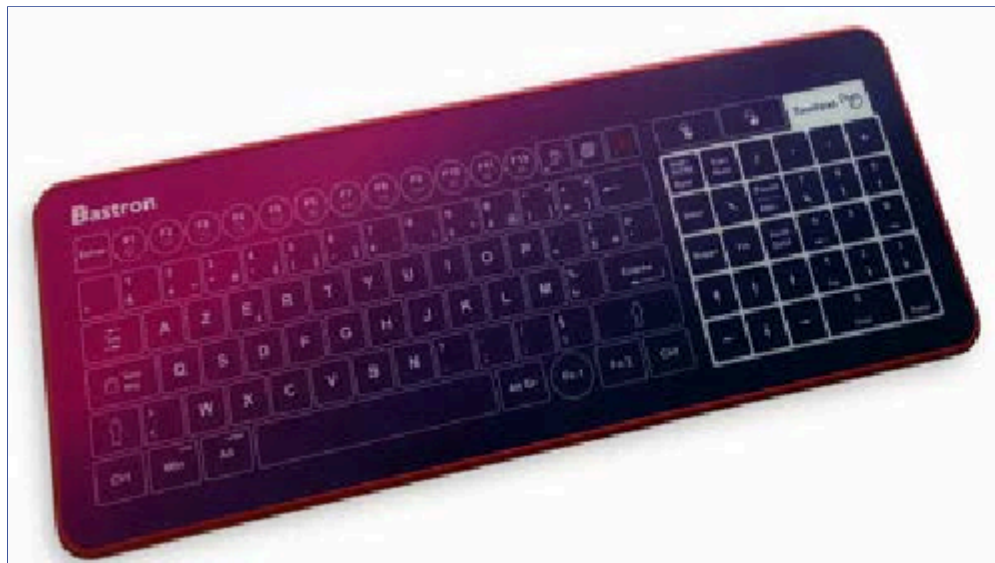
Cordon déconnectable



Clavier verre filaire

Série Bastron[®] - B10 - ROUGE

Bastron[®] B10 ROUGE - Clavier tactile filaire High Tech



Points forts

- Clavier ultra fin (7 mm), design soigné, existe en noir ou rouge
- Dessus en verre trempé dépoli (anti-reflet) épaisseur 2 mm
- Fond aluminium usiné dans la masse
- Un clavier conçu comme une dalle tactile de tablette PC
- Retours sonore et haptique (vibreur) ajustables
- L'ultra propreté avec une surface plate sans aspérité
- Fonction de verrouillage du clavier

- Filaire USB, le cordon avec gaine en tissu et serre-câble en cuir est déconnectable du clavier
- Connectique : PC (USB-A standard), clavier (USB-C)
- Zone touchpad grand format XXL (119 x 102 mm)
- Face-avant en verre trempé épaisseur 2 mm
- Proposé en version AZERTY français
- CE, FCC, RoHS

Spécifications

Nombre de touches	105
Version :	Boîtier de table
Matériau :	Dessus : verre trempé 2mm Dessous : inox 304
Couleur :	Rouge
Technologie :	Capacitive
Retour de frappe :	Bip sonore et/ou vibration ajustables
Souris :	Touchpad grand format clic droit et clic gauche

Niveau de protection :	IP65 dans la zone des touches
Interface :	USB
Longueur du cordon :	120 cm
Temp. de fonctionnement :	5 °C + 40 °C
Temp. de stockage :	0 °C à + 55 °C
Dimensions :	445 x 169 x 7 mm
Poids :	Net : 0.90 kg, Brut : 1.65 kg
Certifications :	CE, FCC, RoHS, REACH
Garantie :	1 an, retour nos locaux

Codification des articles

Code article	Désignation
B10-USB-ROUGE	Bastron[®]B10-USB - Clavier tactile filaire High Tech Clavier filaire tactile capacitif high tech avec touchpad XXL, interface USB, retour auditif et haptique (vibreur) ajustables, dessus verre trempé 2 mm et fond aluminium rouge usiné dans la masse, épaisseur, layout AZERTY français, épaisseur 7 mm, étanche IP65 dans la zone des touches, layout AZERTY français. Cordon USB noir, design, déconnectable du clavier, gaine en tissu et serre câble en cuir.

Clavier verre filaire

Clavier présenté dans un magnifique écrin



Fond en aluminium usiné dans la masse - Baguette d'inclinaison



Cordon déconnectable



Clavier verre filaire

Série CleanKeys® - CK5

Clavier tactile filaire CK5 CleanKeys



Points forts

- Surface en verre Gorilla® plate et sans aspérité
- Excellent niveau d'hygiène, car il est lavable et désinfectable
- Fonction de verrouillage des touches pour le nettoyage
- Compact
- Pavé numérique combiné avec souris touchpad
- Bip sonore et sensibilité ajustables
- Option de montage VESA à l'arrière (200 mm, 2 x M4)
- Conforme à la norme médicale EN 60601-1-2 Edition 4

Spécifications

Nombre de touches	98
Version :	Boîtier de table
Matériau :	Dessus : verre Gorilla® 0.8 mm Dessous : plastique rigide
Couleur :	Blanc
Technologie :	Capacitive
Retour de frappe / sensibilité :	ajustable
Souris :	Touchpad combiné avec le pavé numérique
Niveau de protection :	IP65
Interface :	USB - Compatibilité USB 2.0
Longueur du cordon :	180 cm

Temp. de fonctionnement	0 °C à + 60 °C
Temp. de stockage :	-40 °C à + 65 °C
Dimensions :	405 x 167 x 22.5 mm
Poids :	Net : 0.75 kg, Brut : 1.00 kg
Certifications :	CE, FCC, RoHS, REACH
Garantie :	2 ans, retour nos locaux

Souris touchpad

Technologie :	capacitive
Dimensions :	76 x 90 mm

Codification des articles

Code article	Désignation
KR26204	TKR-098-TOUCH-KGEH-VESA-WHITE-USB-FR CK5 - CleanKeys Clavier verre tactile capacitif 98 touches en boîtier de table avec souris touchpad et pavé numérique. Interface USB, face en Verre Gorilla® de 0.8 mm, layout AZERTY français.

Clavier verre filaire encastrable

TKR 103

Clavier tactile filaire intégrable en panneau



Points forts

- Surface en verre trempé 3 mm plate et sans aspérité
- Excellent niveau d'hygiène, car il est lavable et désinfectable
- Fonction de verrouillage des touches pour le nettoyage
- Clavier 103 touches complet avec touchpad intégré
- Personnalisation possible sur demande
- Bip sonore et sensibilité ajustables
- Clavier verre intégrable en panneau
- Nettoyeable très rapidement avec les produits du commerce

Spécifications

Nombre de touches	103
Version :	Intégration en panneau
Matériau :	Dessus : verre trempé 3 mm
Couleur :	Blanc
Technologie :	Capacitive
Retour de frappe / sensibilité :	ajustable
Souris :	Touchpad séparé du pavé numérique
Niveau de protection :	IP65 côté verre
Interface :	USB - Compatibilité USB 2.0
Protection à l'impact :	IK06

Temp. de fonctionnement	0 °C à + 60 °C
Temp. de stockage :	-40 °C à + 65 °C
Dimensions :	482 x 179 x 22.8 mm
Certifications :	CE, RoHS, REACH
Garantie :	2 ans, retour nos locaux

Souris touchpad

Technologie :	capacitive
Dimensions :	60 x 42 mm

Codification des articles

Code article	Désignation
KR23223	TKR-103-TOUCH-ADH-USB-FR Clavier tactile 103 touches intégrable en panneau par l'avant, intégration d'une souris touchpad, interface USB, layout AZERTY français.

Clavier verre filaire

Série Bastron[®] B51

Bastron[®] B51 - Clavier tactile filaire en tablette aluminium rabattable



Points forts

- Clavier B45 intégré dans une tablette aluminium rabattable
- Rotation 95° (en haut) à 5° (en bas)
- Retours sonore et haptique (vibreur) ajustables
- Fonction de verrouillage du clavier
- Filaire USB
- Connectique : USB-A standard
- Zone touchpad grand format XXL (119 x 102 mm)
- Face-avant en verre trempé épaisseur 2 mm
- Proposé en version AZERTY français
- CE, FCC, RoHS

Spécifications

Nombre de touches	105
Version :	Tablette rabattable
Matériau clavier :	Dessus : verre trempé 2 mm Dessous : plastique rigide
Matériau tablette :	Aluminium anodisé
Technologie :	Capacitive
Retour de frappe :	Bip sonore et/ou vibration ajustables
Souris :	Touchpad grand format clic droit et clic gauche

Niveau de protection :	IP65
Interface :	USB
Longueur du cordon :	180 cm
Temp. de fonctionnement :	0 °C à + 60°C
Temp. de stockage :	0 °C à + 55 °C
Dimensions :	471.2 x 169 x 40.4 mm
Poids :	1.31 kg
Certifications :	CE, RoHS, FCC
Garantie :	1 an, retour nos locaux

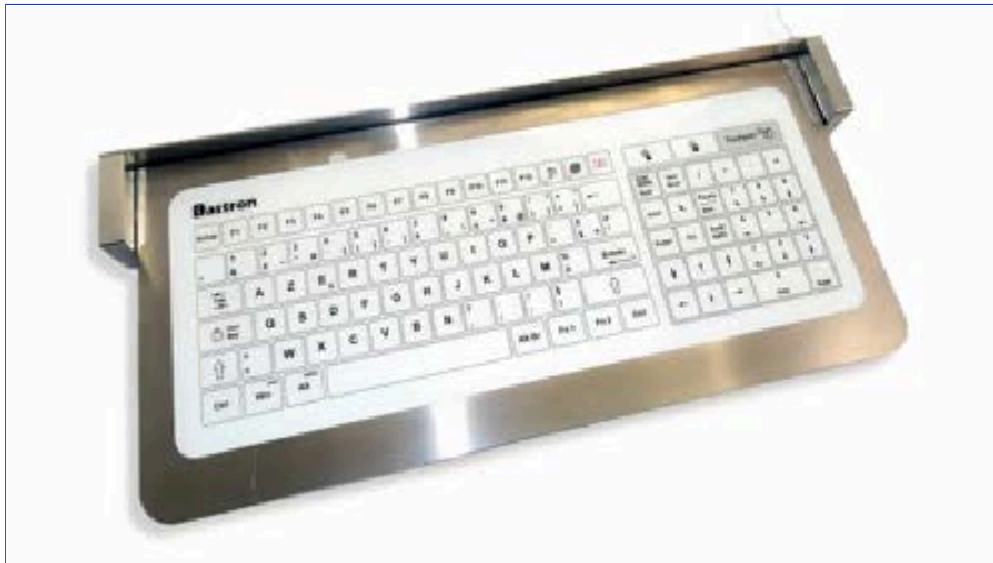
Codification des articles

Code article	Désignation
B51-01	Bastron[®]B51 - Clavier tactile en tablette rabattable Clavier filaire tactile capacitif en tablette avec touchpad, interface USB, retour auditif et haptique (vibreur) ajustables , tablette aluminium et clavier verre affleurant, étanche IP65, layout AZERTY français.

Clavier verre filaire

Série Bastron® B96

Bastron® B96 - Clavier tactile filaire en tablette inox rabattable



Points forts

- Clavier B45 intégré dans une tablette inox rabattable
- Rotation 95° (en haut) à 5° (en bas)
- Retours sonore et haptique (vibreur) ajustables
- Fonction de verrouillage du clavier
- Filaire USB
- Connectique : USB-A standard
- Zone touchpad grand format XXL (119 x 102 mm)
- Face-avant en verre trempé épaisseur 2 mm
- Proposé en version AZERTY français
- CE, FCC, RoHS

Spécifications

Nombre de touches	105
Version :	Tablette rabattable
Matériau clavier :	Dessus : verre trempé 2 mm Dessous : plastique rigide
Matériau tablette :	Inox 304L
Technologie :	Capacitive
Retour de frappe / sensibilité :	Bip sonore et/ou vibration ajustables
Souris :	Touchpad grand format clic droit et clic gauche

Niveau de protection :	IP65 USB 180 cm 0 °C à
Interface :	+ 60 °C 0 °C à + 55 °C
Longueur du cordon :	507 x 216 x 40 mm 5.04
Temp. de fonctionnement :	kg CE, RoHS, REACH 2
Temp. de stockage :	ans, retour nos locaux
Dimensions :	
Poids :	
Certifications :	
Garantie :	

Codification des articles

Code article	Désignation
B96-01	Bastron®B51 - Clavier tactile en tablette rabattable Clavier filaire tactile capacitif en tablette avec touchpad, interface USB, retour auditif et haptique (vibreur) ajustables , tablette et clavier verre affleurant, étanche IP65, layout AZERTY français.

Clavier silicone sans fil

NXN 4020 SW

Clavier à touches mécaniques sans fil AZERTY



Points forts

- Clavier silicone sans fil, rigide robuste, imperméable et lavable
- Technologie Bluetooth
- Stérilisé en quelques secondes
- Etanche IP66
- Proposé en version AZERTY français
- Conformité CE, RoHS
- Alimentation par 2 piles AAA
- Touche de verouillage du clavier

Spécifications

Nombre de touches	100
Version :	Boîtier de table
Niveau d'étanchéité :	IP66
Interface :	Bluetooth
Dimensions :	375 x 135 x 12 mm
Certifications :	CE, RoHS
Alimentation :	2 piles AAA

Matériau :	Silicone (sans latex)
Couleur :	Blanc Touches
Technologie :	mécaniques NXN-
Souris recommandée :	MOU263 5 °C à + 55
Temp. de fonctionnement :	°C 0 °C à + 55 °C 1 an
Temp. de stockage :	
Garantie :	

Codification des articles

Code article	Désignation
NXN-4020-SW	NXN-4020-SW Clavier silicone sans fil, Bluetooth, rigide et robuste, imperméable et lavable, blanc, layout AZERTY français.

Clavier silicone sans fil

Série NXN-4000-SW

Clavier touches mécaniques Silicone sans fil AZERTY 105 touches



Points forts

- Clavier sans fil, rigide et robuste, imperméable et lavable, en silicone
- Technologie de radiofréquence numérique 2.4 GHz
- Plug-in and play, synchronisation automatique entre le clavier et le récepteur
- Stérilisé en quelques secondes
- Proposé en version AZERTY français, autres langues sur demande
- CE, RoHS
- Touche raccourci explorateur de fichiers, Email et calculatrice

Spécifications

Nombre de touches	105
Version :	Boîtier de table
Matériau :	Silicone (sans latex)
Couleur :	Blanc
Technologie :	Touches mécaniques
Souris recommandée :	NXN-5000-PW

Niveau de protection :	IP66 Radion numérique
Interface :	2.4 Ghz 5 °C à + 55 °C 0 °C
Temp. de fonctionnement :	à + 55 °C 375 x 135 x 12
Temp. de stockage :	mm Net : 0.680 kg CE,
Dimensions :	RoHS 1 an, retour nos
Poids :	locaux
Certifications :	
Garantie :	

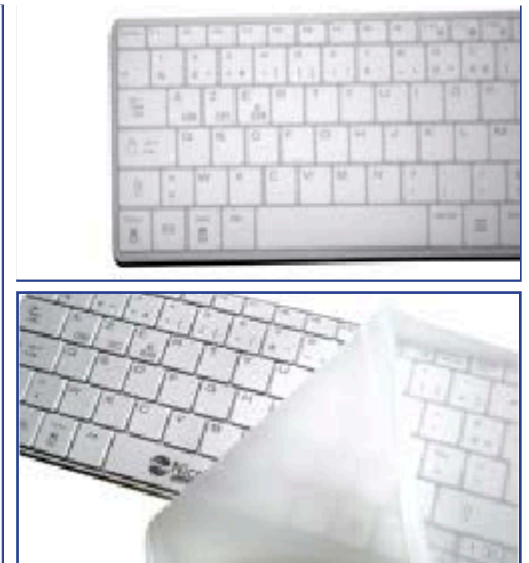
Codification des articles

Code article	Désignation
NXN-4000-SW	NXN-4000-SW Clavier sans fil en silicone, rigide et robuste, imperméable et lavable, blanc, layout AZERTY français.

Clavier plastique sans fil

Série NXN-4010-SW

Clavier plastique ergonomique



Points forts

- Clavier plastique rigide 99 touches
- Touches mécaniques
- Membrane en silicone transparente, souple et retirable
- Excellent confort de frappe et frappe silencieuse
- Étanche IP68, immergeable
- Économique, rigide et robuste
- Résistant à la plupart des produits chimiques et liquides
- Traitement antibactérien
- Nettoyage facile avec fonction
- Pavé numérique séparé, touches de fonction F1 à F12
- Alimentation piles AAA (non fournies)

Spécifications

Nombre de touches	99
Version :	Boîtier de table
Matériau :	Plastique antimicrobien
Couleur :	Blanc
Technologie :	Touches mécaniques (scissor)
Durée de vie de touche :	>10 millions de manoeuvre
Niveau de protection :	IP68
Interface :	Bluetooth, USB-C et radio 2.4 GHz
Autonomie batterie :	600 cycles de décharge et de charge - Temps de charge d'environ 3 heures

Alimentation :	Batterie lithium-ion rechargeable intégrée de 3.7v, 1 100 mA
Longueur câble :	1.5 m
Temp. de fonctionnement :	0 °C à + 45 °C
Temp. de stockage :	-10 °C à + 60 °C
Dimensions :	346 x 116 x 30 mm
Poids :	Approx. 440g net - 550g brut
Certifications :	CE, RoHS, FCC, RCM, UNKCA

Codification des articles

Code article	Désignation
NXN-4010-SW	NXN-4010-SW Clavier plastique sans fil 99 touches économique, IP68, fonction pause, interface bluetooth - radio et USB-C, version AZERTY français.

Clavier silicone sans fil

Série SterileFlat® SF09-02W

Clavier plat silicone antibactérien sans fil avec touches mécaniques



Points forts

- Un nettoyage rapide et parfait
- Surface plate en silicone (aucune aspérité)
- Une excellente sensation tactile avec un clavier mécanique placé sous la membrane silicone tendue
- Clavier sans fil, liaison radio 2.4 GHz avec dongle fourni
- Alimentation : 2 piles AAA
- Membrane sans latex ajustée sur mesure
- Connexion simple et plug and play
- Proposé en version AZERTY français
- Options plots magnétiques et plaque adhésivées
- Clavier approuvé CE et FCC, conforme RoHS

Spécifications

Nombre de touches	105
Version :	Boîtier de table
Matériau :	Dessus : membrane silicone Dessous : Plastique rigide
Couleur :	Blanc
Technologie :	Touches mécaniques
Touche de verrouillage clavier :	Non implémenté
Fixation :	En option plots magnétiques
Plaque adhésivée :	En option plaque métallique pour fixation sur tablettes en plastique

Niveau de protection :	IP65
Interface :	Radio 2.4 GHz
Longueur du cordon :	180 cm
Temp. de fonctionnement :	5 °C à + 40 °C
Temp. de stockage :	400 x 130 x 22 mm
Poids :	Net : 0.85 Kg Brut : 1.58 Kg
Certifications :	CE, RoHS, FCC, REACH
Garantie :	1 an, retour nos locaux

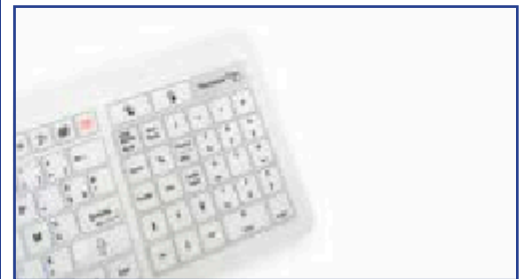
Codification des articles

Code article	Désignation
SF09-02W-01	SterileFLAT®Clavier silicone plat sans fil Clavier médical sans fil SterileFlat plat, version AZERTY français. RF 2.4 GHz
SF09-02W-MG-01	SterileFLAT®Clavier silicone plat sans fil Clavier médical sans fil SterileFlat plat, version AZERTY français. RF 2.4 GHz. Option plots magnétiques
SF09-PLATE-01	SterileFLAT®Magnetic Option plaque métallique adhésivée pour clavier médical SterileFlat.

Clavier verre sans fil

Série Bastron® - B45 multi-interfaces

Série Bastron® - B45 Clavier tactile sans fil



Points forts

- Un clavier conçu comme une dalle tactile de tablette PC
- L'ultra propreté avec une surface plate sans aspérité
- Retours sonore et haptique (vibreur) ajustables
- Fonction de verrouillage du clavier
- Filaire USB et sans fil (RF2.4 GHz et Bluetooth)
- Connectique : PC (USB-A standard) clavier (USB-C)
- Batterie rechargeable Lithium ion 4000 mAh
- Cordon déconnectable du clavier
- Zone touchpad grand format XXL (119 x 102 mm)
- Face-avant en verre trempé épaisseur 2 mm
- Proposé en version AZERTY français
- CE, FCC, RoHS

Spécifications

Nombre de touches	105
Version :	Boîtier de table
Matériau :	Dessus : verre trempé 2 mm Dessous : plastique rigide
Couleur :	Blanc
Technologie :	Capacitive
Retour de frappe :	Bip sonore et/ou vibration ajustables
Souris :	Touchpad grand format, clic droit et clic gauche

Niveau de protection :	IP67
Interface :	USB, RF2.4 GHz et Bluetooth
Longueur du cordon :	180 cm
Temp. de fonctionnement :	5°C à + 40 °C
Temp. de stockage :	0 °C à + 55 °C
Dimensions :	436 x 160 x 20 mm
Poids :	Net : 0.85 Kg Brut : 1.58 Kg
Certifications :	CE, FCC, RoHS, REACH
Garantie :	1 an, retour nos locaux

Codification des articles

Code article	Désignation
B45-01	Bastron®B45 - Clavier tactile filaire et sans fil Clavier tactile capacitif avec touchpad, multi-interfaces : fonctionne en filaire (USB) ou en sans fil (RF 2.4 GHz et Bluetooth), retour auditif et haptique (vibreur) ajustables, dessus verre trempé 2 mm et fond plastique blanc, batterie rechargeable intégrée, étanche IP67, layout AZERTY français.
B45-01-US	Bastron®B45 - Clavier tactile filaire et sans fil Clavier tactile capacitif avec touchpad, multi-interfaces : fonctionne en filaire (USB) ou en sans fil (RF 2.4 GHz et Bluetooth), retour auditif et haptique (vibreur) ajustables, dessus verre trempé 2 mm et fond plastique blanc, batterie rechargeable intégrée, étanche IP67, layout AZERTY français.

Clavier verre sans fil

Série CleanKeys® - CK4 sans fil
Clavier tactile CK4 CleanKeys sans fil



Points forts

- Clavier sans fil verre Gorilla®
- Excellent niveau d'hygiène, car il est lavable et désinfectable
- Fonction de verrouillage des touches pour le nettoyage
- Un voyant LED s'allume lorsque il faut nettoyer le clavier
- Clavier 103 touches complet avec touchpad intégré
- Connexion radio 2.4 GHz
- Personnalisation possible sur demande
- Bip sonore et sensibilité ajustables
- Option de montage VESA à l'arrière (200 mm, 2 x M4)
- Chargeur inclus
- Conforme à la norme médicale EN 60601-1-2 Edition 4

Spécifications

Nombre de touches	103
Version :	Boîtier de table
Matériau :	Dessus : verre Gorilla® 0.8 mm Dessous : plastique rigide
Couleur :	Blanc
Technologie :	Capacitive
Retour de frappe / sensibilité :	Ajustable
Souris :	Touchpad séparé du pavé numérique
Niveau de protection :	IP65 côté verre
Interface :	USB - Dongle 2.4 GHz
Protection à l'impact :	IK10

Temp. de fonctionnement :	0 °C à + 45 °C
Temp. de stockage :	-10 °C à + 45 °C
Dimensions :	470 x 167 x 25.4 mm
Certifications :	CE, FCC, RoHS, REACH
Garantie :	2 ans, retour nos locaux

Souris touchpad

Technologie :	Capacitive
Temp. de stockage :	60 x 42 mm

Codification des articles

Code article	Désignation
KR25205	TKR-098-TOUCH-KGEH-VESA-WHITE-USB-FR CK4W - CleanKeys (NX6010 sans fil) Clavier verre tactile capacitif 103 touches en boîtier de table avec souris touchpad et pavé numérique. Interface radio 2.4 GHz, face en Verre Gorilla® de 0.8 mm, layout AZERTY français.

Souris ergonomique filaire

Souris lavable avec molette - KH25205

Souris médicale lavable



Points forts

- Souris avec molette de défilement
- Surface antimicrobienne
- Conception ergonomique et faible poids
- Capteur optique
- Entièrement étanche à l'eau et à la poussière
- Facile à nettoyer et à désinfecter

Spécifications

Nombre de boutons :	2 + roulette	Interface :	USB
Technologie du pointeur :	Capteur optique	Temp. de fonctionnement :	0 °C à + 55 °C
Fonction Scroll :	Avec vrai molette mécanique	Temp. de stockage :	-10 °C à + 60 °C
Niveau de protection :	IP68	Dimensions :	115 x 61.6 x 36 mm
Résolution :	800 dpi	Poids :	Net : 0.13 Kg, Brut : 0.20 Kg
Boîtier :	Plastique	Certifications :	CE, FCC, RoHS, REACH
Couleur :	Blanche	Garantie :	1 an, retour nos locaux

Codification des articles

Code article	Désignation
KH25205	TKR-MOUSE-GCQ-IP68-AM-SCROLLWHEEL-WHITE-USB Souris médicale optique nettoyable blanche antibactérienne avec molette. (Modèle MPL-U10010)

Souris lavable filaire

Série HygiMouse

HygiMouseM3 - Souris lavable 5 boutons filaire



Points forts

- Pointage de précision 1200 dpi
- Surface antimicrobienne
- Economique, taille standard
- Capteur optique laser
- Entièrement étanche à l'eau et à la poussière
- Facile à nettoyer et à désinfecter

Spécifications

Nombre de boutons :	2 + 3 (scroll)	Interface :	USB
Technologie du pointeur :	Capteur optique laser	Temp. de fonctionnement :	0 °C à + 55 °C
Fonction Scroll :	microswitchs	Temp. de stockage :	-40 °C à + 70 °C
Niveau de protection :	IP68	Dimensions :	115 x 68 x 42 mm
Résolution :	1200 dpi	Poids :	Net : 0.30 Kg, Brut : 0.50 Kg
Boîtier :	silicone, fond plastique	Certifications :	CE, FCC, RoHS, REACH
Couleur :	Blanche	Garantie :	1 an, retour nos locaux

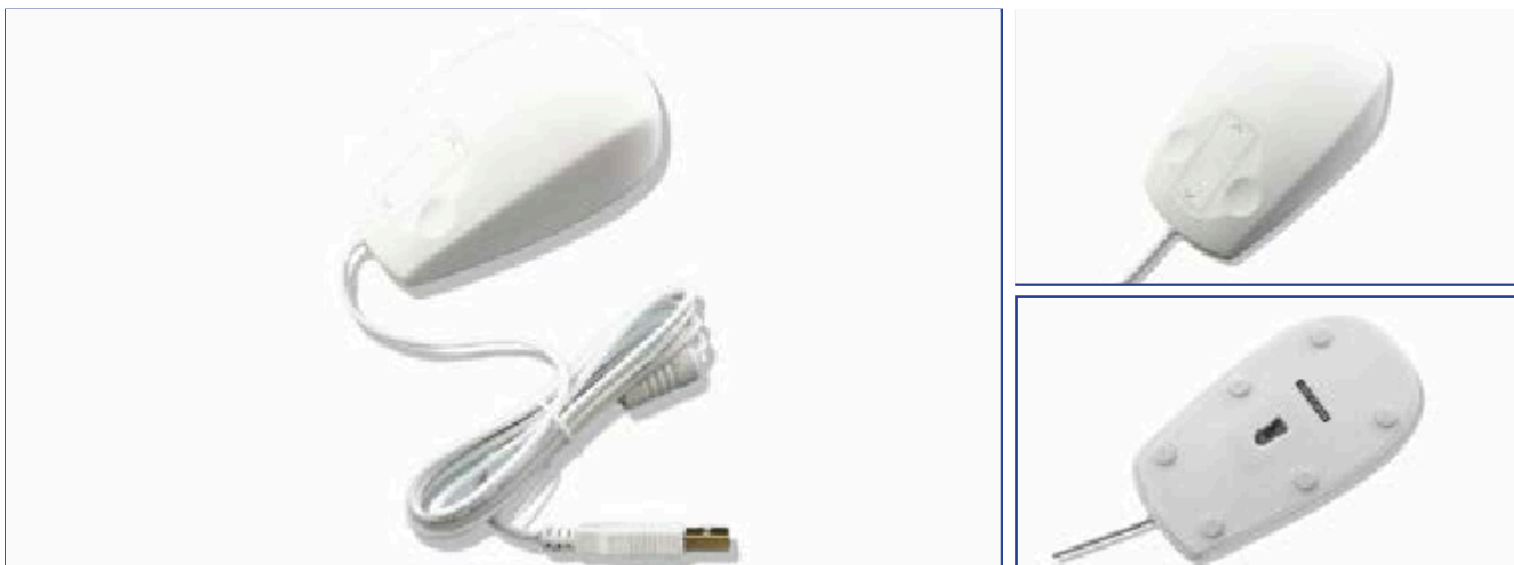
Codification des articles

Code article	Désignation
NXN-MOU262-01	Souris HygiMouse® Basic Souris lavable blanche, optique laser 1200 dpi, 5 boutons, traitement antimicrobien, dimensions 115 x 68 x 42 mm, interface USB.

Souris lavable filaire

Série HygiMouse

HygiMouseM4 - Souris lavable 2 boutons avec scroll tactile



Points forts

- Pointage de précision 1200 dpi
- Surface antimicrobienne
- Fonction défilement
- Capteur optique laser
- Entièrement étanche à l'eau et à la poussière
- Facile à nettoyer et à désinfecter

Spécifications

Nombre de boutons :	2	Interface :	USB
Technologie du pointeur :	Capteur optique laser	Temp. de fonctionnement :	0 °C à + 55 °C
Fonction Scroll :	Zone tactile	Temp. de stockage :	-40 °C à + 70 °C
Niveau de protection :	IP68	Dimensions :	115 x 68 x 42 mm
Résolution :	1200 dpi	Poids :	Net : 0.30 Kg, Brut : 0.50 Kg
Boîtier :	silicone, fond plastique	Certifications :	CE, FCC, RoHS, REACH
Couleur :	Blanche	Garantie :	1 an, retour nos locaux

Codification des articles

Code article	Désignation
NXN-MOU261-01	Souris HygiMouse®Touch Souris lavable blanche, optique laser 1200 dpi, 2 boutons, scroll tactile, traitement antimicrobien, dimensions 115 x 68 x 42 mm, interface USB.

Souris lavable filaire

Souris lavable InduMouse Pro

Souris TKH-MOUSE-PRO-IP68-WHITE-USB



Points forts

- Fonctionnant sur le verre et les surfaces transparentes
- 2 boutons de souris et trois boutons de défilement
- Forme symétrique, convient aux droitiers et aux gauchers
- Utilisation confortable
- Complètement étanche à l'eau et à la poussière
- Capuchon de protection USB pour le nettoyage
- Résolution réglable en 7 niveaux de 400 à 1600 dpi
- Facile à nettoyer et à désinfecter
- Traitement de surface antimicrobien
- Certification médicale EN 60601-1-2 Edition 4

Spécifications

Nombre de boutons :	5
Matériau :	silicone et fond plastique rigide
Couleur :	Blanche
Technologie des boutons :	Microswitchs
Technologie du pointeur :	infrarouge
Résolution :	400 à 1600 dpi (ajustable par pas de 200)
Boutons de scroll (défilement) :	3
Niveau de protection :	IP68
Couleur :	Blanche

Interface :	USB
Compatibilité :	USB 2.0
Longueur du cordon :	approx. 2 mètres
Temp. de fonctionnement :	0 °C à + 40 °C
Temp. de stockage :	-40 °C à + 85 °C
Dimensions :	115 x 61 x 39 mm
Poids :	Net : 0.15 Kg, Brut : 0.20 Kg
Certifications :	CE, FCC, RoHS, REACH
Garantie :	2 ans, retours nos locaux

Codification des articles

Code article	Désignation
KH25201	TKH-MOUSE-PRO-IP68-WHITE-USB Série InduProof® Souris médicale optique laser lavable blanche étanche IP68, fonctionne sur surfaces brillante (verre, inox, ...).

Souris lavable fi laire

Souris sans fi | HygiMouse Basic

NXN-MOU263



Points forts

- Souris lavable sans fi | blanche (noire sur demande)
- Traitement anti microbien (Nano Silver)
- Étanche et facilement nettoyable (IP65)
- Fonction Scroll par boutons microswitchs
- Alimentation par 2 piles AAA (non fournies)
- Interface radio 2,4 GHz ou option bluetooth disponible
- Technologie optique laser 1200 dpi

Spécifications

Technologie	Souris optique de table	Type de déclenchement	Bouton
Type d'intégration	A poser sur table	Dimensions	115 x 68 x 42 mm
Niveau d'étanchéité	IP65	Garantie	1 an
Interface	Sans fi 2.4 GHz ou bluetooth	Fabricant	Chine
Type de batterie	2 Piles AAA (non fournies)	Normes / Certifications	CE, RoHS, FCC

Codification des articles

Code article	Désignation
NXN-MOU263-01	SOURIS-HYGI MOUSE-BASIC-RADIO Souris médicale optique étanche IP65, sans fi radio 2.4GHz.
NXN-MOU263-02	SOURIS-HYGI MOUSE-BASIC-BT Souris médicale optique étanche IP65, sans fi bluetooth

Souris ergonomique sans fil

Série Silver Storm avec socle chargeur et hub USB

KH21201 - Souris médicale sans fil Silver Storm



Points forts

- Interface radio 2.4 GHz
- Alimentation par batterie rechargeable
- Comprend une base de chargement avec 3 ports USB
- Communication cryptée AES 128
- Surface antimicrobienne
- Fonction scroll avec une molette mécanique
- Capteur optique 1000 dpi
- Entièrement étanche à l'eau et à la poussière
- Facile à nettoyer et à désinfecter

Spécifications

Nombre de boutons :	2	Interface :	Radio 2.4 GHz (dongle)
Force d'appui sur le bouton :	100g +/- 20gf	Temp. de fonctionnement :	0 °C à + 55 °C
Durée de vie du bouton :	>10 millions de manoeuvres	Temp. de stockage :	-15 °C à + 60 °C
Technologie du pointeur :	Capteur optique	Dimensions souris :	117 x 59.6 x 36.2 mm
Fonction Scroll :	Par roulette mécanique	Dimensions de la base :	100 x 104 x 100 mm
Niveau de protection :	IP68	Poids de la souris :	80 g
Résolution :	1000 dpi	Poids de la base :	140 g
Boîtier :	Plastique rigide (ABS)	Certifications :	FCC, CE, RoHS, REACH
Couleur :	Blanche	Garantie :	1 an, retour nos locaux

Codification des articles

Code article	Désignation
KH21201	KH21201 Souris médicale optique sans fil blanche antibactérienne étanche IP68, socle de rechargement et hub USB intégré. P/N : STWM04WE (White)

Souris ergonomique sans fil

Série NXN 5000

NXN-5000-PW (Blanc) / NXN-5001-PW (Noir)



Points forts

- Souris à molette droitier ou gaucher
- Communication radio 2.4 GHz
- Alimentation par pile AA Surface antimicrobienne Etanche IP68
- Fonction scroll avec une molette mécanique
- Capteur optique 1200 dpi
- Entièrement étanche à l'eau et à la poussière
- Facile à nettoyer et à désinfecter

Spécifications

Nombre de boutons :	2
Interface :	Radio 2.4 GHz (dongle fourni)
Dimensions souris :	115 x 61 x 36 mm
Technologie du pointeur :	Capteur optique
Fonction Scroll :	Par roulette mécanique
Niveau de protection :	IP68
Résolution :	1200 dpi
Boîtier :	Plastique rigide (ABS)
Couleur :	Blanche ou noir

Temp. de fonctionnement :	0 °C à + 55 °C
Certifications :	CE, RoHS
Garantie :	1 an, retour nos locaux

Codification des articles

Code article	Désignation
NXN-5000-PW	NXN-5000-PW Souris médicale optique sans fil, IP68, ABS, lavable, blanche

NXN-5000-PW	NXN-5000-PW Souris médicale optique sans fil, IP68, ABS, lavable, noire
--------------------	---



Identification et traçabilité

Explorez notre gamme de souris et claviers médicaux, spécialement conçus pour répondre aux besoins des environnements cliniques. Ces périphériques allient ergonomie, durabilité et hygiène, avec des surfaces faciles à désinfecter et résistantes aux produits de nettoyage.

